

## Клапаны запорные

с сальником  
с не вращающимся  
штоком

с фланцами  
или концами (муфтами)  
под приварку

**PN 25/40**  
**DN 10-200**

### Области применения

- В промышленных установках, инженерном оборудовании зданий, на электростанциях и в судостроении.
- Для воды, пара, газа и других не агрессивных жидкостей.
- Другие среды по запросу.

### Эксплуатационные характеристики

- Макс. допустимое давление 40 бар
- Макс. допустимая температура 450 °C
- Расчет параметров по таблице давление-температура на следующей странице

### Материалы

- Фланцевое исполнение  
DN 10-40 ковчаная сталь P 250 GH 1.0460  
DN 50-200 стальное литье GP 240 GH+N 1.0619+N
- Исполнение с концами под приварку  
DN 10-50 ковчаная сталь P 250 GH 1.0460  
DN 65-200 стальное литье GP 240 GH+N 1.0619+N
- Дополнительные сведения см. таблицу материалов

### Исполнение

- Проходной, с прямой бугельной головкой
- Запорный конус
- Индикатор положения
- Не вращающийся шток
- уплотняющие поверхности из износостойкой и коррозионностойкой хромистой или хромоникелевой стали
- Заднее уплотнение
- Сальниковое уплотнение штока
- Уплотнение крышки заперто изнутри и снаружи (DN 10-100)
- ЕС-испытанный образец (модуль B), маркировка деталей TÜ.A./AR 290
- Бугельная головка пригодна для монтажа электрических и пневматических приводов (DIN ISO 5210/5211)
- Наружное покрытие: голубой RAL 5002

Арматура соответствует требованиям безопасности Приложения I директивы ЕС по оборудованию, работающему под давлением, 97/23/EG (DGR) для жидкостей групп 1 и 2.

### Стандартные варианты

- Жесткий шток дроссельного клапана
- Разгрузочный конусный клапан
- Фиксирующее устройство/ограничитель хода
- Шпильки/6-гранные гайки в исполнении A4-70 (холодное волочение)
- Исполнение в соответствии со стандартом TA-Luft (без пружины и с пружиной)
- Сальниковая набивка из шелка с фторопластом (макс. 250 °C)
- Без использования масел и консистентных смазок (детали, соприкасающиеся с протекающей средой)
- Без использования масел и консистентных смазок - применение для кислорода
- Позиционный переключатель
- Другая обработка фланцев или концов под приварку
- Приемка по нормам, например, TRD/TRB/AD2000 или по спецификации заказчика

### Указания

- Клапаны запорные NORI® 40 с сальниковым уплотнением, с вращающимся штоком, тип ZXL/ZXS, см. техническое описание: 7621.1
- Клапаны обратные NORI® 40, тип RXL/RXS, см. техническое описание: 7673.1
- Клапаны запорные NORI® 40 с сильфоном, тип ZXLB/ZXSB, ZXLBV/ZXSBV, см. техническое описание: 7165.1
- Руководство по эксплуатации: 0570.82

### Данные для заказа

|                        |                         |
|------------------------|-------------------------|
| 1 Тип                  | 6 Протекающая среда     |
| 2 PN                   | 7 Рабочая температура   |
| 3 DN                   | 8 Патрубок трубопровода |
| 4 Раб. избыт. давление | 9 Варианты              |
| 5 Разность давлений    | 10 Номер техн. описания |

Арматура не является источником возгорания и, согласно ATEX 94/9/EG, может применяться в потенциально взрывоопасных зонах группы II, категории 2 (зона 1+21) и категории 3 (зона 2+22).



## Таблица давление-температура

| Номинальное давление<br>PN | Материал                           | Допустимые значения избыточного давления, бар, при температуре, °C <sup>1)</sup> |     |     |     |     |     |     |
|----------------------------|------------------------------------|--|-----|-----|-----|-----|-----|-----|
|                            |                                    | 120  | 200 | 250 | 300 | 350 | 400 | 450 |
| 25                         | P 250 GH 1.0460 <sup>2)</sup>      | 25   | 22  | 20  | 17  | 16  | 13  | 8   |
| 40                         | GP 240 GH+N 1.0619+N <sup>3)</sup> | 40   | 35  | 32  | 28  | 24  | 21  | 13  |

<sup>1)</sup> арматуру следует применять при температуре до -10 °C

<sup>2)</sup> ранее: C 22.8

<sup>3)</sup> ранее: GS-C 25 N

Допустимо избыточное давление по EN 1092/1.

## Монтаж

Клапаны запорные устанавливаются таким образом, чтобы поток протекающей среды входил через седло под клапан (головку). Они могут устанавливаться также в трубопроводах с переменным направлением движения среды.

При превышении максимально допустимого перепада запираемого давления для DN 125 - 200 требуется применение разгрузочной головки. В этом случае клапан должен устанавливаться таким образом, чтобы отсекаемое давление действовало на головку сверху.

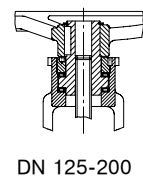
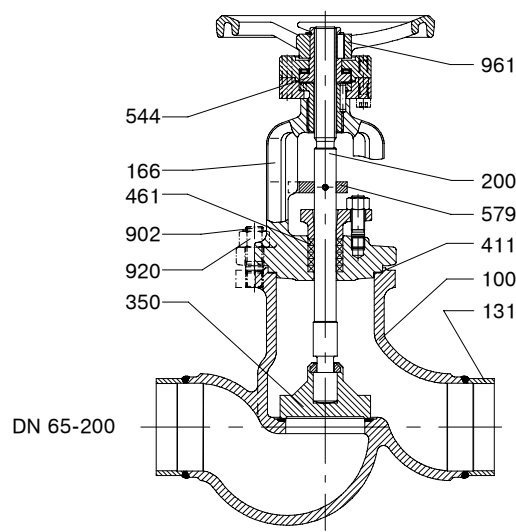
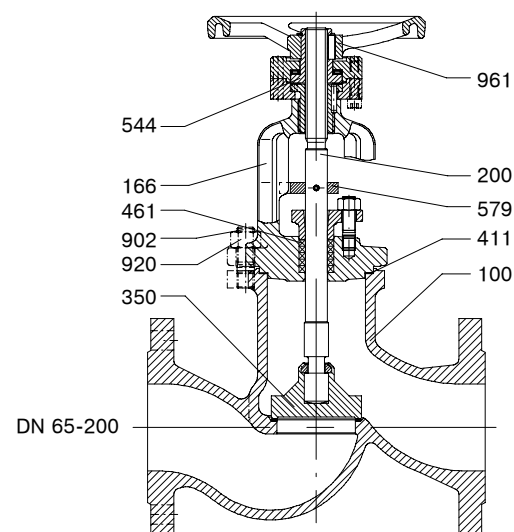
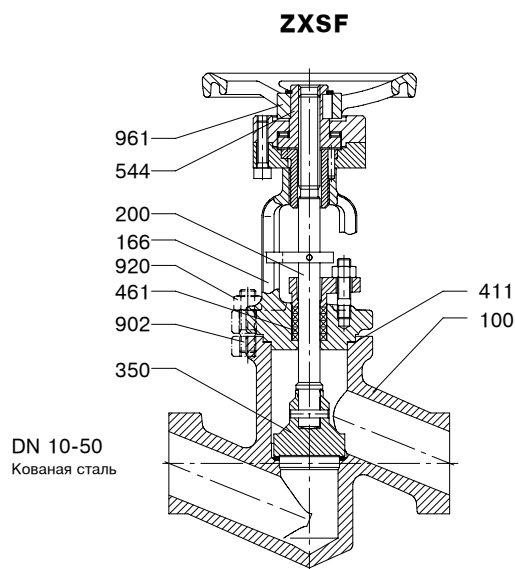
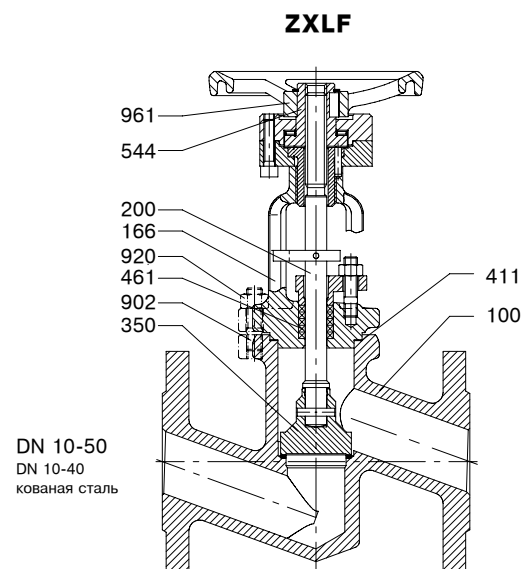
Разгрузочная головка обладает функцией обводной линии и выполняет свою задачу только в том случае, если после открытия клапана возрастает противодавление так, чтобы максимально допустимый перепад запираемого давления не превышал значений, указанных в вышеприведенной таблице.

**Для вентилях с фиксированной дроссельной головкой для оптимального подбора необходимо указывать точные данные о режиме эксплуатации.**

**В исполнении с фиксированной дроссельной головкой клапан должен устанавливаться таким образом, чтобы отсекаемое давление действовало на головку сверху.**

### Максимально допустимый перепад запираемого давления (запорная головка)

| DN      | 125 | 150 | 200 |
|---------|-----|-----|-----|
| Δр, бар | 33  | 21  | 14  |

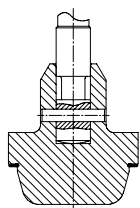


## Материалы

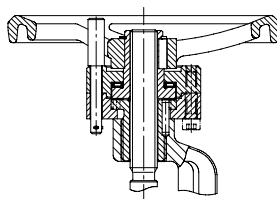
| Номер детали | Обозначение               | Материал                | Примечание                               |  |
|--------------|---------------------------|-------------------------|--|--|
| 100          | Корпус                    | P 250 GH<br>1.0460      | DN 10-40 Тип ZXLF<br>DN 10-50 Тип ZXSФ   | с наплавкой нержавеющей стали (1.4370) |
|              |                           | GP 240 GH+N<br>1.0619+N | DN 50-200 Тип ZXLF<br>DN 65-200 Тип ZXSФ |  |
| 131          | Патрубок                  | St 35.8<br>1.0305       |  |  |
| 166          | Бугельная головка         | P 250 GH<br>1.0460      |  |  |
| 200*)        | Шток                      | X 20 Cr 13<br>1.4021    |  |  |
| 204          | Шток дроссельного клапана | X 20 Cr 13<br>1.4021    |  |  |
| 350          | Клапан (головка)          | X 20 Cr 13<br>1.4021    |  |  |
|              |                           | P 250 GH<br>1.0460      | начиная с DN 125                         | с наплавкой твердого сплава (1.4115)   |
| 411*)        | Уплотнительное кольцо     | CrNi-Сталь/Графит       |  |  |
| 461*)        | Сальниковая набивка       | Графит                  |  |  |
| 544*)        | Резьбовая втулка          | C45N<br>1.0503          |  | азотировано                            |
| 902          | Шпилька                   | 21 CrMoV 5-7<br>1.7709  |  | Хроматирование оливкового цвета        |
|              |                           | C35 E<br>1.1181         | начиная с DN 125                         |  |
| 920          | 6-гранная гайка           | 25 CrMo 4<br>1.7218     |  |  |
|              |                           | C35 E<br>1.1181         | начиная с DN 125                         |  |
| 961          | Маховик                   | Чугун                   |  |  |

\*) Рекомендуемые запасные части

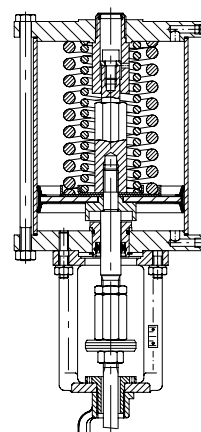
## Варианты



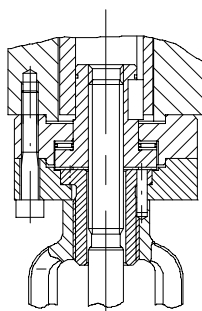
Фиксированная дроссельная головка  
DN 65-200



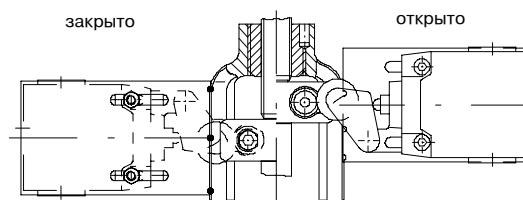
Фиксирующее устройство/ограничитель хода



Пневматический поршневой привод



Заводская установка электропривода



Позиционный переключатель

### Габаритные размеры, тип ZXLF

Монтажная длина - EN 558-1/1 (ранее DIN 3202-F1)  
(ISO 5752/T1)

Фланец - присоединительные размеры  
DIN 2501, ISO 2084, BS 4504  
Уплотнительная поверхность  
форма С по DIN 2526

Другая обработка фланца:

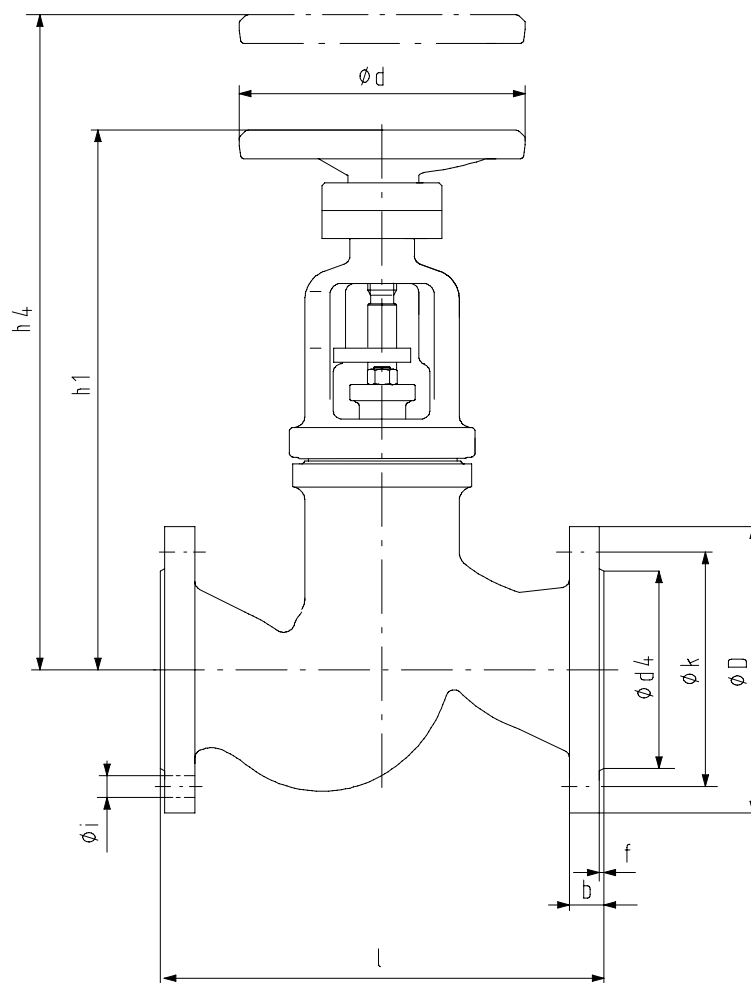
например, паз с обеих сторон - форма N, шип - форма F DIN 2512,

впадина - форма R 13, выступ - форма V 13 DIN 2513,

форма D, форма E DIN 2526

фланцы по EN 1092/1

Другие исполнения фланцев по запросу



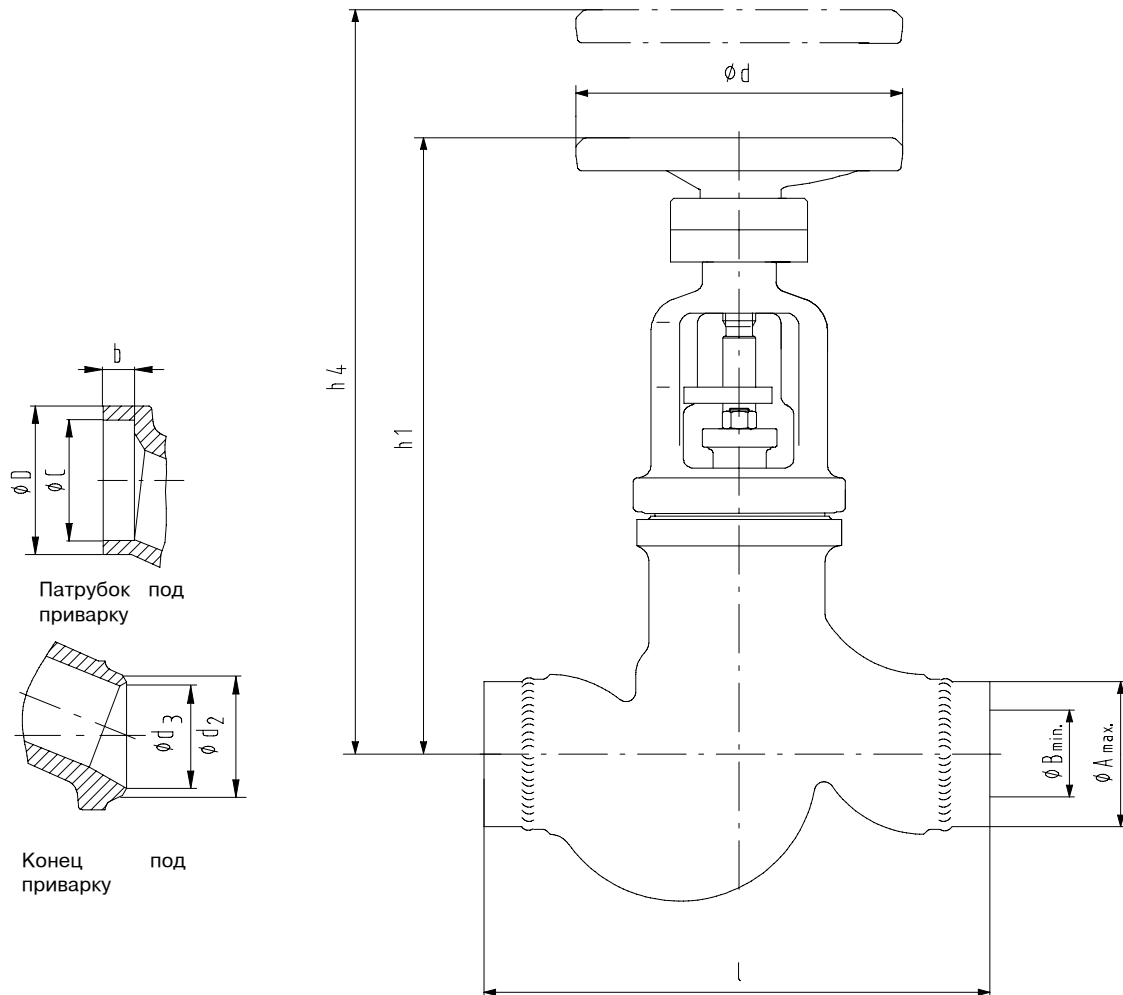
Размеры в мм

| Номинальное давление | Условный проход DN | Монтажная длина | Фланец          | Окружность центров отверстий | Число отверстий | Отверстие       | Уплотнительная поверхность | Толщина фланца | Конструкт. высота открыт | Демонтажная высота | Маховик         | Масса     |
|----------------------|--------------------|-----------------|-----------------|------------------------------|-----------------|-----------------|----------------------------|----------------|--------------------------|--------------------|-----------------|-----------|
| PN                   | DN                 | l               | $\varnothing D$ | $\varnothing k$              | z               | $\varnothing i$ | $\varnothing d_4 \times f$ | b              | h 1                      | h 4                | $\varnothing d$ | прибл. кг |
| 25/40                | 10                 | 130             | 90              | 60                           | 4               | 14              | 40 x 2                     | 16             | 240                      | 320                | 125             | 5,9       |
|                      | 15                 | 130             | 95              | 65                           | 4               | 14              | 45 x 2                     | 16             | 240                      | 320                | 125             | 6,1       |
|                      | 20                 | 150             | 105             | 75                           | 4               | 14              | 58 x 2                     | 18             | 250                      | 345                | 125             | 7,8       |
|                      | 25                 | 160             | 115             | 85                           | 4               | 14              | 68 x 2                     | 18             | 250                      | 345                | 125             | 8,3       |
|                      | 32                 | 180             | 140             | 100                          | 4               | 18              | 78 x 2                     | 18             | 275                      | 390                | 160             | 10,8      |
|                      | 40                 | 200             | 150             | 110                          | 4               | 18              | 88 x 3                     | 18             | 280                      | 400                | 160             | 11,8      |
|                      | 50                 | 230             | 165             | 125                          | 4               | 18              | 102 x 3                    | 20             | 295                      | 440                | 160             | 16,3      |
|                      | 65                 | 290             | 185             | 145                          | 8               | 18              | 122 x 3                    | 22             | 331                      | 480                | 200             | 25,0      |
|                      | 80                 | 310             | 200             | 160                          | 8               | 18              | 138 x 3                    | 24             | 378                      | 555                | 200             | 39,5      |
|                      | 100                | 350             | 235             | 190                          | 8               | 22              | 162 x 3                    | 24             | 428                      | 635                | 315             | 53,0      |
| 25                   | 125                | 400             | 270             | 220                          | 8               | 26              | 188 x 3                    | 26             | 535                      | 720                | 400             | 75,0      |
|                      | 150                | 480             | 300             | 250                          | 8               | 26              | 218 x 3                    | 28             | 540                      | 750                | 400             | 104,0     |
| 25                   | 200                | 600             | 360             | 310                          | 12              | 26              | 278 x 3                    | 30             | 670                      | 935                | 500             | 182,0     |
| 40                   | 200                | 600             | 375             | 320                          | 12              | 30              | 285 x 3                    | 34             | 670                      | 935                | 500             | 210,0     |

### Габаритные размеры тип ZXLF

Монтажная длина - EN 12982/64  
 (ранее: DIN 3202/S2)  
 Концы под приварку - DIN 3239-форма 1  
 Форма шва - DIN 2559/21  
 Патрубки под приварку - ASME B16.11 / DIN 3239/2

Отклонения в исполнении концов под приварку, патрубков и формы сварных швов возможны, но только в пределах размеров  $A_{max}$  и  $B_{min}$ .  
 Возможны концы под приварку по EN 12627, патрубки по EN 12760.



Размеры в мм

| Номинальное давление<br>PN | Условный проход DN | Монтажная длина<br>l | Концы под приварку необработ. |                   | Концы под приварку по DIN 3239-Форма 1<br>Форма шва DIN 2559/21 |                               |                              | Патрубки под приварку по ASME B16.11 / DIN 3239/2 |                    |                  | Конструкт. высота, «открыто»<br>h 1 | Демонтажная высота<br>h 4 | Маховик<br>∅ d | Масса<br>прибл. кг |
|----------------------------|--------------------|----------------------|-------------------------------|-------------------|---|-------------------------------|------------------------------|---|--------------------|------------------|-------------------------------------|---------------------------|----------------|--------------------|
|                            |                    |                      | ∅A <sub>max</sub>             | ∅B <sub>min</sub> | ∅d <sub>2</sub>   | ∅d <sub>3</sub> <sup>1)</sup> | Соответствующие размеры труб | ∅D <sub>-0,5</sub>                                | ∅C <sup>+0,2</sup> | b <sub>min</sub> |                                     |                           |                |                    |
| 25/40                      | 10                 | 130                  | 44                            | 10                | 18  | 13                            | 17,2 x 2,0                   | 25  | 17,6               | 9,5              | 250                                 | 345                       | 160            | 5,6                |
|                            | 15                 | 130                  | 44                            | 15                | 22  | 17                            | 21,3 x 2,0                   | 30,5  | 21,7               | 9,5              | 250                                 | 345                       | 160            | 5,6                |
|                            | 20                 | 130                  | 44                            | 20                | 28  | 22                            | 26,9 x 2,3                   | 36,5  | 27,1               | 12,7             | 250                                 | 345                       | 160            | 5,6                |
|                            | 25                 | 130                  | 44                            | 24                | 34  | 28,5                          | 33,7 x 2,6                   | 44,5  | 33,8               | 12,7             | 250                                 | 345                       | 160            | 5,6                |
|                            | 32                 | 160                  | 60                            | 33                | 43  | 37                            | 42,4 x 2,6                   | 53,5  | 42,5               | 12,7             | 265                                 | 400                       | 160            | 9,8                |
|                            | 40                 | 180                  | 60                            | 38                | 49  | 43                            | 48,3 x 2,6                   | 60,5  | 48,7               | 12,7             | 265                                 | 400                       | 160            | 9,8                |
|                            | 50                 | 210                  | 73                            | 48                | 61  | 54                            | 60,3 x 3,2                   | 73,5  | 61,1               | 15,9             | 270                                 | 440                       | 160            | 13,3               |
|                            | 65                 | 290                  | 76,1                          | 64,9              | 76,1  | 69                            | 76,1 x 3,6                   |   |                    |                  | 331                                 | 480                       | 200            | 20,0               |
|                            | 80                 | 310                  | 88,9                          | 79,9              | 88,9  | 81                            | 88,9 x 4,0                   |   |                    |                  | 378                                 | 555                       | 200            | 34,0               |
|                            | 100                | 350                  | 114,3                         | 100,1             | 114,3   | 104                           | 114,3 x 5,0                  |   |                    |                  | 428                                 | 635                       | 315            | 43,0               |
|                            | 125                | 400                  | 139,7                         | 125,5             | 139,7   | 130,5                         | 139,7 x 4,5                  |   |                    |                  | 535                                 | 715                       | 400            | 65,0               |
|                            | 150                | 480                  | 168,3                         | 148,3             | 168,3   | 156,5                         | 168,3 x 5,6                  |   |                    |                  | 540                                 | 740                       | 400            | 90,0               |
|                            | 200                | 600                  | 219,1                         | 199,1             | 219,1   | 204,5                         | 219,1 x 7,1                  |   |                    |                  | 670                                 | 935                       | 500            | 160,0              |

<sup>1)</sup> d<sub>3</sub> = d<sub>p</sub> по DIN 3239

## Преимущества изделия - на пользу наших потребителей

### Не поднимающийся маховик

#### Ваша выгода

- Удобно при стесненных условиях в месте установки арматуры

### Резьбовая втулка на шарикоподшипниках

#### Ваша выгода

- Легкое проворачивание маховика

### Индикатор положения - серийно

#### Ваша выгода

- Индикация положения клапана в любое время

### Шток с полированной поверхностью

#### Ваша выгода

- Большой срок службы сальника

### Седло клапана из износостойких и коррозионно-устойчивых материалов

#### Ваша выгода

- Высокая эксплуатационная надежность
- Большой срок службы

### Присоединительный фланец по DIN-ISO

#### Ваша выгода

- Простая установка приводов без демонтажа находящихся под давлением узлов
- Не требуется переоборудование

### Уплотнение крышки запорто снаружи и изнутри (DN 10-100)

#### Ваша выгода

- Надежная внешняя герметизация

### Заднее уплотнение без вращения (DN 10-100)

#### Ваша выгода

- Дополнительное уплотнение штока в аварийном режиме
- Гарантия от выброса для защиты персонала и установки

### Хроматирование оливкового цвета винтов и гаек

#### Ваша выгода

- Коррозионно-устойчивый
- Не требующие больших затрат ремонтные работы

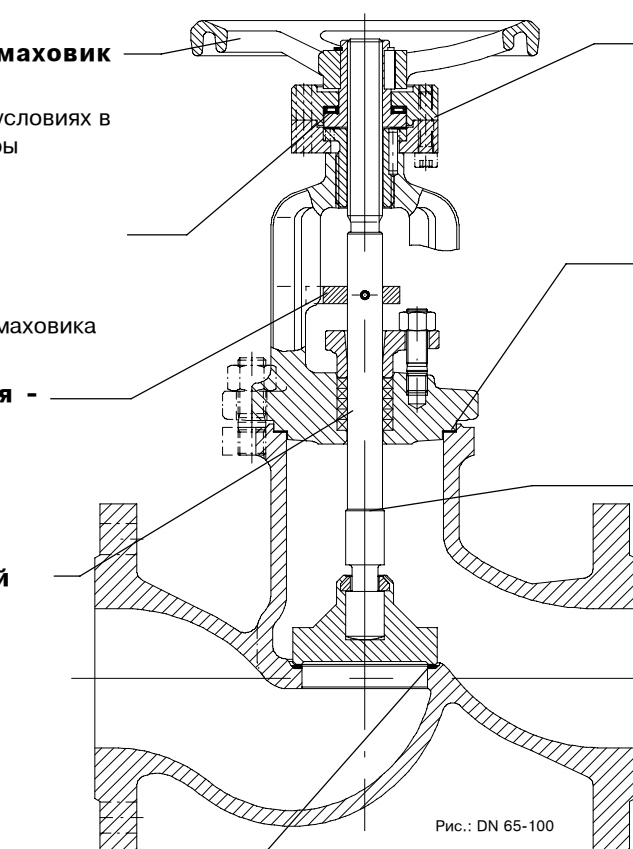


Рис.: DN 65-100