



**Запорная арматура**

BOA®-H/HE  
NORI® 40  
NORI® 160  
NORI® 320  
NORI® 500  
NORI®-A  
NORICHEM®  
BOACHEM®

**Арматура для регулирования  
пуска и останова**

ZJSVA/ZXSVA

**Обратные клапаны**

NORI® 40  
NORI® 160  
NORI® 320  
NORI®-A  
RGS  
NORICHEM®

**Грязевики  
NORICHEM®**

<b>1</b>	<b>Сертификат соответствия, изданный производителем</b>	<b>2</b>
<b>2</b>	<b>Общие указания</b>	<b>3</b>
<b>3</b>	<b>Техника безопасности</b>	<b>3</b>
3.1	Маркировка предписаний в руководстве по эксплуатации	3
3.2	Квалификация и обучение персонала	4
3.3	Последствия несоблюдения требований безопасности	4
3.4	Безопасная работа	4
3.5	Предписания по технике безопасности для пользователя и обслуживающего персонала	4
3.6	Предписания по технике безопасности при проведении работ по техническому обслуживанию, профилактическим осмотрам и монтажу	4
3.7	Самостоятельное изменение конструкции и изготовление запасных частей	4
3.8	Недопустимые условия эксплуатации	4
<b>4</b>	<b>Транспортировка и хранение</b>	<b>4</b>
4.1	Транспортировка	4
4.2	Хранение	4
<b>5</b>	<b>Описание прилагаемой документации</b>	<b>5</b>
5.1	Маркировка	5
5.2	Чертежи / Документация	6
5.3	Обозначение деталей	8
5.4	Принцип действия	8
<b>6</b>	<b>Установка</b>	<b>9</b>
6.1	Общие положения	9
6.2	Монтажное положение	9
6.3	Инструкция по установке	9
6.4	Арматура с приводом	9
6.5	Защита против недопустимо высокого давления (защита корпуса от высокого давления)	10
6.6	Изоляция	10
<b>7</b>	<b>Эксплуатация / Ввод в эксплуатацию / Прекращение работы</b>	<b>10</b>
7.1	Эксплуатация / Ввод в эксплуатацию	10
7.2	Прекращение работы	11
7.3	Заглушка для гидравлических испытаний	11
<b>8</b>	<b>Техническое обслуживание и уход</b>	<b>11</b>
8.1	Указания по технике безопасности	11
8.2	Техническое обслуживание	12
8.3	Сборка арматуры	12
<b>9</b>	<b>Неисправности и их устранение</b>	<b>12</b>
9.1	Общие положения	12
9.2	- Неисправности > Устранение	12



## 1 Декларация о соответствии

Настоящим мы заявляем

**KSB Aktiengesellschaft**  
**Bahnhofplatz 1**  
**91257 Pegnitz**  
**Юридический адрес: Frankenthal (Pfalz)**  
**Deutschland**

что нижеприведенная арматура соответствует требованиям техники безопасности, указанным в Руководящих нормах 97/23/ЕС по сосудам, работающим под давлением.

Техническое описание типорядов арматуры:

### **Запорная арматура**

– BOA-H/HE	$p_y$ 25/40	$D_y$ 10-350
– NORI 40	$p_y$ 25/40	$D_y$ 10-400
– NORI 160	$p_y$ 63-160	$D_y$ 10-200
– NORI 320 (ZXLF/ZXSF)	$p_y$ 250/320	$D_y$ 65-200
– NORI 320 (ZXSV)	$p_y$ 250/320	$D_y$ 10-50
– NORI 500	$p_y$ 250-500	$D_y$ 10-65
– NORI-A	$p_y$ 250-500	$D_y$ 10-50
– NORICHEM	$p_y$ 10-40	$D_y$ 10-200
– BOACHEM	$p_y$ 10-40	$D_y$ 15-100

### **Арматура для регулирования пуска и останова**

– ZJSVA/ZXSVA	$p_{\text{макс.}} = 600 \text{ bar}$	$D_y$ 65/60-250/125
---------------	--------------------------------------	---------------------

### **Обратные клапаны**

– NORI 40	$p_y$ 25/40	$D_y$ 10-300
– NORI 160	$p_y$ 63-160	$D_y$ 10-200
– NORI 320 (RXL/RXS)	$p_y$ 250-320	$D_y$ 65-200
– RGS	$p_y$ 250-500	$D_y$ 10-50
– NORI-A	$p_y$ 250-500	$D_y$ 10-50
– NORICHEM	$p_y$ 10-40	$D_y$ 10-200

### **Грязевики**

– NORICHEM	$p_y$ 10-40	$D_y$ 10-200
------------	-------------	--------------

в основу положенная норма:

### **Свод правил AD 2000 / TRD 110, TRB 801 N° 45**

**TRD = Технические правила для паровых котлов**

**TRB = Технические правила для сосудов, работающих под давлением**

**AD = Объединение 'Сосуды, работающие под давлением'**

Пригодны для:

**групп жидкостей 1 и 2**

Метод оценки соответствия:

**Модуль H**

Наименование и адрес допускающего к эксплуатации и осуществляющего надзор органа:

**TÜV Süddeutschland**  
**Bau und Betrieb GmbH**  
**Westendstr. 199**  
**80686 München**  
**Deutschland**

**TÜV = Союз работников технического надзора**

Номер указанного органа:

**0036**

Номер сертификата:

**DGR-0036-QS-110-01**

Арматура  $D_y \leq 25$  соответствует Руководящим нормам 97/23/ЕС по сосудам, работающим под давлением, ст. 3 § 3. Поэтому она не должна быть маркирована ни знаком "CE", ни номером указанного органа.

Holger Dach

Отдел управления качеством

(Данный документ был создан электронным путем и поэтому действителен без подписи)

## 2 Общие указания

Данная инструкция по эксплуатации действительна для всех запорных клапанов, обратных клапанов, грязевиков и клапанов для пуска и останова, выпускаемых фирмой KSB в соответствии с разделом 5, если в конкретном отдельном случае не дана ссылка на другую инструкцию по эксплуатации.

При правильном монтаже и техническом обслуживании или ремонте обеспечивается бесперебойная работа арматуры.

Завод-изготовитель не берет на себя никакой ответственности в отношении возможных претензий, если не соблюдается данная инструкция по эксплуатации.

В отношении конструкции, производства и испытания, арматура, выпускаемая фирмой KSB, подлежит системе обеспечения качества по DIN EN ISO 9001, а также Европейским руководящим нормам 97/23/ЕС. При этом предполагается, преимущественно, нормальная, статическая нагрузка, например,

- рабочие среды без особых корродирующих, химических или абразивных свойств
- обычная скорость потока в зависимости от вида рабочей среды
- обычные температурные градиенты
- отсутствие дополнительных внешних воздействий, таких, например, как усилия, действующие на трубопровод, вибрация, ветровые нагрузки, землетрясения, коррозионная среда, огонь, подвижная нагрузка, давления, вызванные разложением нестабильных жидкостей и т.п.

О других нагрузках, отклоняющихся от нормальной эксплуатации арматуры, заказчик должен однозначно и полностью информировать фирму с тем, чтобы завод-изготовитель смог разработать и предложить соответствующие меры.

Такие меры могут, например, оказать влияние на

- выбор материала
- прибавку к расчетной толщине стенки
- выбор уплотнений
- защиту подвергающихся износу зон
- избежание недопустимого избыточного давления и недопустимых температур
- специальные исполнения для нормального режима работы и т.п.

В отношении арматуры, работающей длительное время под высокими нагрузками, следует обратить внимание на их ограниченный срок службы, а также на действующие в этом отношении своды правил.

### ВНИМАНИЕ!

Нельзя использовать арматуру вне допустимых рабочих диапазонов. Ограничения по использованию указаны на заводской табличке или действующем техническом паспорте. Особенно не допускается превышение значений напора и температуры. Использование арматуры вне заданных условий эксплуатации ведет к повреждениям, которых арматура не выдержит.

Технические паспорта можно найти в интернете по адресу [www.ksb.com](http://www.ksb.com) - в подразделе - *каталог продукции*.



Несоблюдение данного знака предупреждения может привести к телесным повреждениям и материальному ущербу, например,

- травмам в результате утечки рабочих сред (холодных, горячих, ядовитых, находящихся под давлением, ...),
- нарушению работоспособности или разрушению арматуры.

Технические описания и указания, содержащиеся в данной инструкции по эксплуатации, относятся к стандартным исполнениям, однако, в той же мере они действительны и в отношении специальных исполнений.

В случае арматуры с приводом необходимо дополнительно обязательно соблюдать относящуюся к приводу инструкцию по эксплуатации.

Данная инструкция по эксплуатации не учитывает:

- случайности и события, которые могут возникнуть при монтаже, эксплуатации и техническом обслуживании,
- местные правила техники безопасности, за соблюдение которых (в том числе и персоналом, привлеченным для проведения монтажных работ) ответственность несет эксплуатирующая организация.

### ВНИМАНИЕ!

Обязательным условием для работы с арматурой является использование профессионально обученного персонала.

Неправильное управление даже одной арматурой может вызвать отрицательные последствия для установки в целом, например,

- утечку рабочей среды
- простой установки или агрегата
- нарушение, снижение, повышение коэффициента полезного действия или функции установки или агрегата.

В случае возникновения вопросов и в случае повреждения арматуры, просим Вас обращаться в ближайший филиал фирмы KSB по сбыту.

В случае возникновения вопросов и дополнительных заказов, в частности, при заказе запасных частей, просим Вас указывать наименование типоряда, исполнения или заводской номер, а также, если это возможно, год выпуска арматуры.

Технические характеристики (рабочие параметры) арматуры приведены в технических документах (техническая спецификация, расходная характеристика, ведомость стойкости (см. раздел 5).

## 3 Безопасность

Данная инструкция по эксплуатации содержит принципиальные указания, которые необходимо соблюдать при монтаже, эксплуатации и техническом обслуживании. Поэтому перед проведением монтажных работ и пуском в эксплуатацию, монтажник, а также компетентный профессионально обученный персонал эксплуатирующей организации должны в обязательном порядке ознакомиться с данной инструкцией по эксплуатации, которая должна постоянно находиться на месте эксплуатации арматуры.

Следует соблюдать не только приведенные в этом главном разделе 'Безопасность' общие указания по технике безопасности, но также включенные в другие разделы специальные указания по технике безопасности.

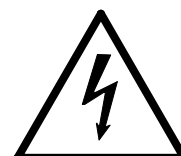
### 3.1 Обозначение указаний в инструкции по эксплуатации

Приведенные в данной инструкции по эксплуатации указания по технике безопасности, несоблюдение которых может вызвать опасность для человека, обозначаются общим символом опасности



- знак предупреждения об опасности по DIN 4844 - W9,

предупреждение о наличии электрического напряжения



- знак предупреждения об опасности по DIN 4844 - W 8.

Относительно указаний по технике безопасности, несоблюдение которых может вызвать опасность для арматуры и ее работоспособности, приводится слово

**ВНИМАНИЕ!**

Указанные непосредственно на арматуре параметры, (например, условное давление), должны обязательно приниматься во внимание и содержаться в полностью разборчивом для чтения состоянии.

### **3.2 Квалификация персонала и его обучение**

Персонал, занимающийся управлением, техническим обслуживанием, инспекцией и монтажом, должен обладать соответствующей квалификацией для выполнения данных работ. Сфера ответственности, компетентность обслуживающего персонала и контроль за его работой должны быть точно урегулированы эксплуатирующей организацией. Если у персонала отсутствуют необходимые знания, то необходимо провести его обучение и дать соответствующие указания относительно выполнения работ. При наличии такой необходимости, это может быть осуществлено по поручению эксплуатирующей арматуру организации заводом-изготовителем / поставщиком. Кроме того, эксплуатирующая организация должна гарантировать, что персонал полностью усвоил содержание данной инструкции по эксплуатации.

### **3.3 Опасности, возникающие при несоблюдении указаний по технике безопасности**

Несоблюдение указаний по технике безопасности может вызвать угрозу/опасность как для людей, так и для окружающей среды и арматуры. Несоблюдение указаний по технике безопасности может привести к полной утрате права на возмещение ущерба и/или убытков.

Несоблюдение указаний по технике безопасности может, в частности, вызвать:

- отказ важных функций арматуры/установки
- невозможность использования предписанных методов технического обслуживания и содержания арматуры в исправности
- опасность для человека вследствие электрических, механических и химических воздействий
- угрозу для окружающей среды вследствие утечек опасных веществ.

### **3.4 Проведение работ с соблюдением техники безопасности**

Необходимо соблюдать приведенные в данной инструкции по эксплуатации указания по технике безопасности, а также имеющиеся национальные правила предотвращения несчастных случаев на производстве, а также технологические инструкции, правила эксплуатации и правила техники безопасности эксплуатирующей организации.

### **3.5 Указания по технике безопасности для эксплуатирующей организации/оператора**

Если горячие или холодные детали арматуры, (например, элементы корпуса или маховик) вызывают опасность для окружающих, эксплуатирующая организация должна обеспечить невозможность случайного контакта с этими деталями.

Защиту от прикосновения к вращающимся или движущимся деталям, (например, муфте) нельзя удалять, если агрегат находится в работе.

Утечки, (например, из уплотнения шпинделя) опасных сред, (например, взрывоопасных, ядовитых, горячих) должны отводиться таким образом, чтобы не возникла опасность для людей и окружающей среды. Необходимо соблюдать положения действующего законодательства.

Необходимо исключить опасности, связанные с использованием электроэнергии (более подробно об этом см., например, в правилах Общества немецких электротехников [VDE] и местных энергоснабжающих организаций).

### **3.6 Указания по технике безопасности при проведении работ по техническому обслуживанию, инспекции и монтажу**

Эксплуатирующая организация должна заботиться о том, чтобы все работы по техническому обслуживанию, инспекции и монтажу проводились квалифицированным и допущенным к этим работам персоналом, который в достаточной мере и обстоятельно изучил данную инструкцию по эксплуатации.

Прежде чем производить данные работы на арматуре следует в обязательном порядке снять с нее давление и дать ей остыть. При этом температура рабочей среды во всех полостях, контактирующих с ней, должна быть ниже температуры ее испарения.

Как правило, работы на арматуре (с приводом) следует производить только при отключенном приводе. Описанная в инструкции по эксплуатации процедура останова должна обязательно соблюдаться.

Арматуру, контактирующую с опасными для здоровья средами, следует дезактивировать.

Непосредственно после завершения работ необходимо все предохранительные и защитные устройства установить на прежнее место и привести их в действие.

Перед повторным пуском арматуры в эксплуатацию следует соблюдать указания, приведенные в разделе 7 (Первый пуск в эксплуатацию).

### **3.7 Несанкционированное изменение конструкции и изготовление запасных частей**

Изменение конструкции или модернизация арматуры допускаются только по договоренности с заводом-изготовителем. Оригинальные запасные части и авторизованные заводом-изготовителем комплектующие обеспечивают безопасную эксплуатацию арматуры. Использование запасных частей, изготовленных другими предприятиями, может привести к последствиям, за которые фирма KSB не может нести ответственность.

### **3.8 Недопустимые режимы работы арматуры**

Надежность поставляемой арматуры в эксплуатации обеспечивается только при соответствующем ее назначению использовании в соответствии с разделом 2 'Общие указания' данной инструкции по эксплуатации. Превышение приведенных в технической документации предельных значений ни в коем случае не допускается.

## **4 Транспортирование и хранение**

Арматура поставляется в готовом для эксплуатации состоянии. Положение запорного органа закрытое, отверстия для присоединения необходимо закрыть пригодными для этого средствами (колпаками, пробками, крышками).

## 4.1 Транспортирование

При транспортировке арматуры необходимо избегать всякого рода повреждений.

**ВНИМАНИЕ!** При транспортировке арматуры не допускается ее строповка за маховик или за возможно установленный на ней привод во избежание ее повреждения.

Крупную арматуру следует транспортировать с помощью тросов, закрепленных на кронштейнах бугеля или на фланце крышки. Арматуру с исполнительным механизмом следует транспортировать со строповкой за соединительный патрубок и за кронштейны бугеля, соблюдая при этом положение центра тяжести.

Следует пользоваться возможно имеющимися транспортными проушинами.

Вес арматуры указан в соответствующей документации завода-изготовителя (техническая спецификация → раздел 5.2, подтверждение заказа).

После доставки, а также непосредственно перед монтажом, арматуру следует проверить на отсутствие возможных повреждений во время транспортировки.

## 4.2 Хранение

Складирование/промежуточное хранение арматуры необходимо осуществлять таким образом, чтобы это не повлияло на безупречную ее работу даже после продолжительного ее складирования. Для этого требуется:

- складирование в закрытом состоянии (для защиты от повреждения уплотнительных поверхностей)
- принятие мер против загрязнения, попадания в нее влаги, воздействия на нее мороза и коррозии, (например, с помощью пленок или колпаков, складирование в закрытых помещениях).

# 5 Техническое описание арматуры



## 5.1 Маркировка

Арматура маркирована в соответствии с Руководящими нормами 97/23/ЕС по сосудам, работающим под давлением и, если это требуется, в соответствии со стандартом, распространяющимся на конструкцию, Техническими правилами для паровых котлов (TRD) 110 и Техническими правилами для сосудов, работающих под давлением (TRB) 801 N° 45.

В частности маркировка как минимум включает в себя следующее:

- завод-изготовитель
- год выпуска изделия
- тип и номер заказа
- условный проход  $D_y$
- условное давление  $p_y$
- материал

Нанесение на арматуру маркировки "CE" подтверждает соответствие ее Европейским руководящим нормам 97/23/ЕС.

Класс	$p_y$	$D_y$											
		$\leq 25$	32	40	50	65	80	100	125	150	$\geq 200$		
150	10												
	16												
$\geq 300$	25												
	$\geq 40$												

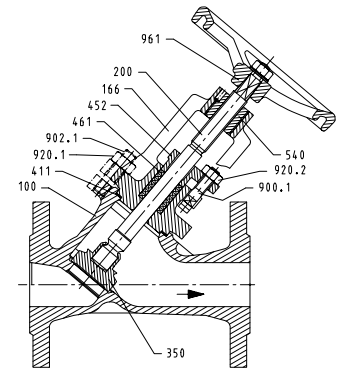
## 5.2 Чертежи и относящаяся к ним документация

Приведенные ниже разрезы являются примерами принципиальной конструкции арматуры. Относящиеся к определенным типоразмерам изображения и информация приведены в соответствующих технических спецификациях.

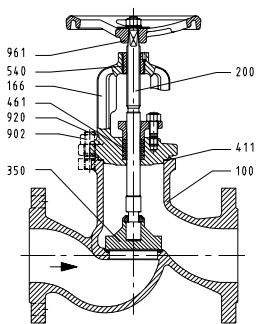
### 5.2.1 Запорные клапаны с сальником

Тип	D <sub>y</sub>	p <sub>y</sub>	Материал	№ в технической спецификации
NORI® 40 ZXL/ZXS	10-400	25/40	C 22.8 / GP 240 GH+N	7621.1
NORI® 40 ZXLF/ZXSf	10-200			7622.1
NORI® 160 ZXL/ZXS	10-200	63-160	C 22.8 / 13 CrMo 44 / GP 240 GH+N / GS-17 CrMo 55	7631.1
NORI® 160 ZXLF/ZXSf	10-200			7633.1
NORI® 320 ZXLF/ZXSf	65-200	250/320	GP 240 GH+N / GS-17 CrMo 55	7653.1
NORI® 320 ZXSV	10-50	250/320	15 Mo 3 / 13 CrMo 44 / 10 CrMo 9 10/	7640.1
NORI® 500 ZXSV	10-65	250-500	15 Mo 3 / 13 CrMo 44 / 10 CrMo 9 10 / 15 NiCuMoNb 5 / X 10 CrMoVNB 9-1 / X 11 CrMoWVNB 9-1-1	7641.1
NORI®-A ZXLR/ZXSR	10-50	250-500	15 Mo 3 / 13 CrMo 44 / 10 CrMo 9 10	7655.1
NORICHEM® ZYA/ZXA	10-200	10-40	1.4408	8111.1

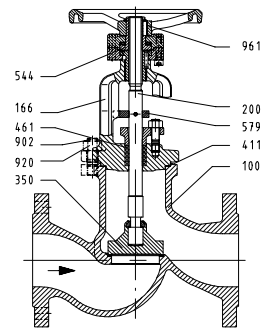
### Разрезы (Запорные клапаны с сальником)



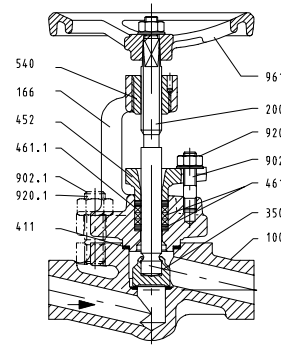
NORICHEM® ZYA



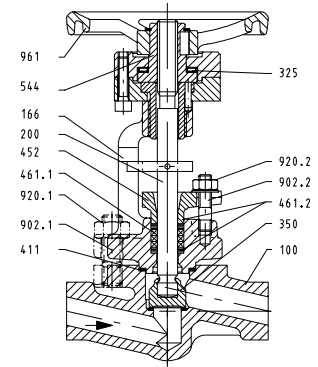
NORI® 40 ZXL



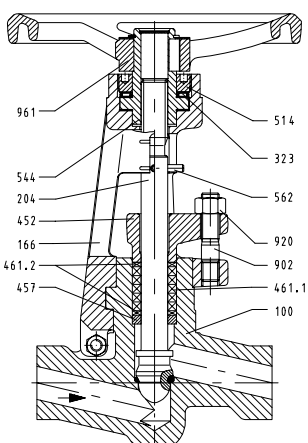
NORI® 40 ZXLF



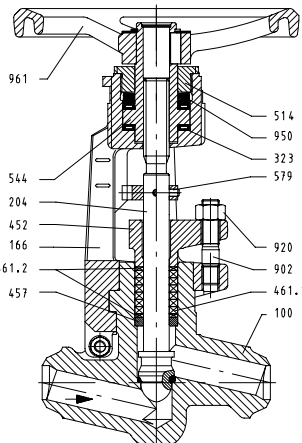
NORI® 160 ZXS



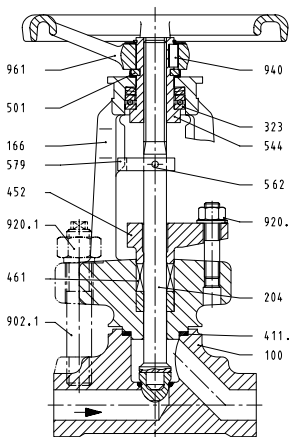
NORI® 160 ZXSF



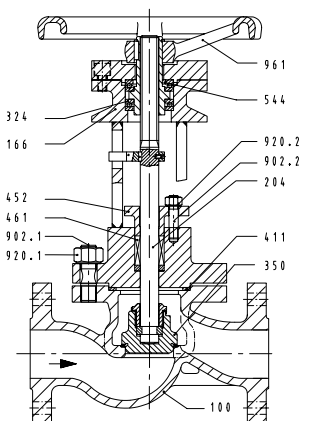
NORI® 320 ZXSV



NORI® 500 ZXSV



NORI®-A ZXSR

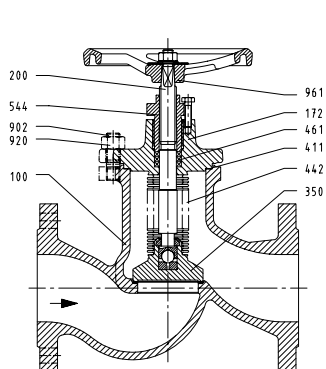


NORI® 320 ZXLF

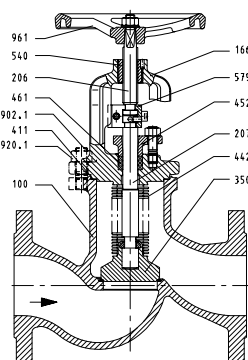
### 5.2.2 Запорные клапаны с сифоном

Тип	D <sub>y</sub>	p <sub>y</sub>	Материал	№ в технической спецификации
BOA <sup>®</sup> -H/HE	10-350	25/40	C 22.8 / GP 240 GH+N	7161.1
NORI <sup>®</sup> 40 ZXLBV/ZXSBV	10-200			7168.1
NORI <sup>®</sup> 40 ZXLB/ZXSB	10-200			7165.1
BOACHEM <sup>®</sup>	10-100	10-40	1.4408	7621.1
NORICHEM <sup>®</sup> ZYAB/ZXAB	10-200			8111.1

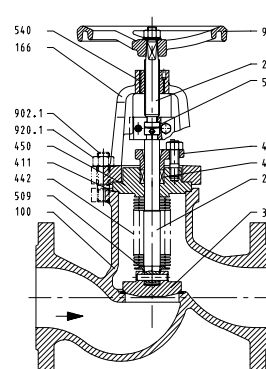
#### Разрезы (Запорные клапаны с сифоном)



BOA<sup>®</sup>-H/HE  
BOACHEM<sup>®</sup>



NORI<sup>®</sup> 40 ZXLBV/ZXSBV

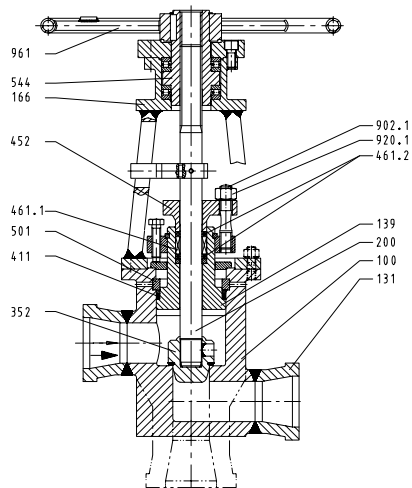


NORI<sup>®</sup> 40 ZXLB/ZXSB  
NORICHEM<sup>®</sup> ZYAB/ZXAB

### 5.2.3 Клапаны для регулирования пуска и останова

Тип	D <sub>y</sub>	p <sub>y</sub>	Материал	№ в технической спецификации
ZXSVA/ZJSVA	65/60-250/125	P <sub>макс.</sub> = 600 бар	C 22.8 / 15 NiCuMoNb 5 / 15 Mo 3 / 13 CrMo 44 / 10 CrMo 9 10 / X 20 CrMo V 12 1 / X 10 CrMoVNb 9-1 / X 11 CrMoWVNb 9-1-1	7253.1

#### Разрезы (Клапаны для регулирования пуска и останова)

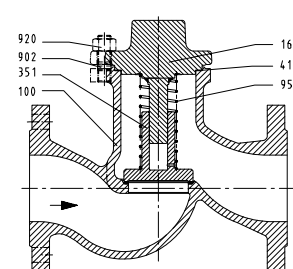


ZJSVA/ZXSVA

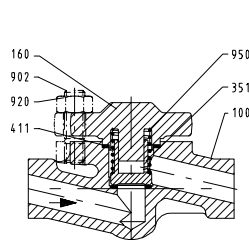
### 5.2.4 Обратные клапаны

Тип	D <sub>y</sub>	p <sub>y</sub>	Материал	№ в технической спецификации
NORI® 40 RXL/RXS	10-300	25/40	C 22.8 / GP 240 GH+N	7673.1
NORI® 160 RXL/RXS	10-200	63-160	C 22.8 / 13 CrMo 44 / GP 240 GH+N / GS-17 CrMo 55	7681.1
NORI® 320 RXL/RXS	65-200	250/320	GP 240 GH+N / GS-17 CrMo 55	7657.1
RGS	10-50	250-500	C 22.8 / 13 CrMo 44 / 10 CrMo 9 10	7692.1
NORI®-A RXLR/RXSR	10-50	250-500	15 Mo 3 / 13 CrMo 44 / 10 CrMo 9 10	7693.1
NORICHEM® RYA/RXA	10-200	10-40	1.4408	8112.1

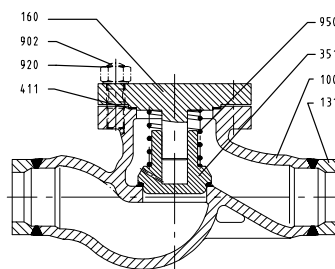
#### Разрезы (Обратные клапаны)



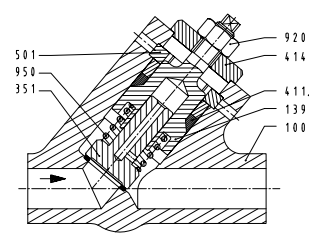
NORI® 40 RXL



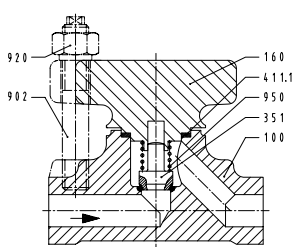
NORI® 160 RXS



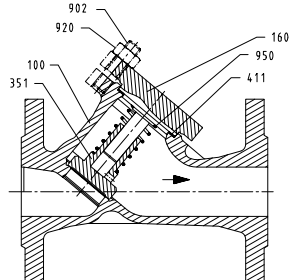
NORI® 320 RXS



RGS



NORI®-A RXSR

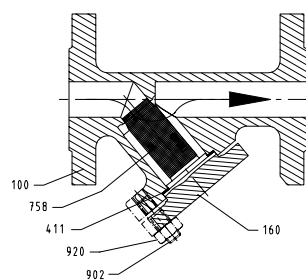


NORICHEM® RYA

### 5.2.5 Грязевики

Тип	D <sub>y</sub>	p <sub>y</sub>	Материал	№ в технической спецификации
NORICHEM® FSA	10-200	10-40	1.4408	8113.1

#### Разрез (Грязевик)



NORICHEM® FSA



### 5.3 Перечень деталей

№ детали	Наименование
100	Корпус
139	Запорный элемент
160	Крышка
166	Бугель
172	Колпак бугеля
200	Шпиндель
203	Конусный шпиндель
204	Конусный дросселирующий шпиндель
206	Шпиндель (верхняя часть)
207	Шпиндель (нижняя часть)
323	Роликоподшипник с цилиндрическими роликами
350	Конус
351	Обратный конус
352	Дроссельный клапан
411.1	Уплотнительное кольцо
414	Нажимная планка
442	Сильфон
452	Крышка сальника
457	Нижнее кольцо
461	Сальниковая набивка
501	Многосегментное кольцо
540	Втулка бугеля
544	Резьбовая втулка
562	Цилиндрический штифт
579	Предохранитель от проворачивания
729	Промежуточный фланец
758	Сетчатая вставка
900.1	T-образный болт
901.1	Болт с шестигранной головкой
902.1	Шпилька
914.1	Болт с цилиндрической головкой
920.1/920.2	Шестигранная гайка
925	Гайка шпинделя
930.1	Пружинная шайба
940	Призматическая шпонка
950	Пружина
961	Маховик

### 5.4 Принцип действия

#### 5.4.1 Запорные клапаны с фланцем крышки

Арматура состоит из несущих давление элементов: корпуса (100) и бугеля (166), соответственно, колпака бугеля (172), а также конуса.

Корпус (100) и бугель (166), соответственно, колпак бугеля (172) соединены с помощью шпилек (902) и гаек (920.1) и с помощью уплотнительного кольца (411) герметизированы по отношению к внешней среде.

В случае запорных клапанов с сальником, запорный узел состоит из следующих основных деталей: конуса (350/352), шпинделя (200), соответственно, конусного шпинделя (204) и узла управления [маховик (961) или привод].

Отверстие для шпинделя (200) в бугеле (166) уплотняется с помощью сальниковой набивки (461), которая затягивается с помощью двух гаек (920.2) на крышке сальника (452).

Уплотнительные поверхности корпуса (100) и/или конуса (350) изготовлены из нержавеющей сталей.

В случае запорных клапанов с сильфоном и предохранительным сальником, запорный узел состоит из следующих основных деталей: конуса (350), шпинделя (200), сильфона (442) и узла управления [маховик (961) или привод].

Отверстие для шпинделя (200) [т.е. шпиндель в нижней части (207)] в бугеле (166), соответственно, в колпаке бугеля (172), уплотняется с помощью сильфона (442) согласно требованиям Технической инструкции по защите воздуха от загрязнения (TA-Luft). Установленная за ним предохранительная сальниковая набивка (461) затягивается с помощью двух гаек (920.2) на крышке сальника (452) или [резьбовой втулке (544) ВОА-Н]. Уплотнение шпинделя с помощью сильфона не требует обслуживания.

Уплотнительные поверхности корпуса (100) и/или конуса (350) изготовлены из нержавеющей сталей.

#### 5.4.2 Запорные клапаны без крышки

Запорные клапаны без крышки NORI 320 и NORI 500 состоят из изготовленного методом объемной штамповки корпуса (100) и ковального бугеля (166), в котором размещаются конусный шпиндель (203) или конусный дросселирующий шпиндель (204) и узел управления. Корпус (100) и бугель (166) соединены с помощью байонетного замка и с помощью болта с шестигранной головкой (901.1), и шестигранной гайки (920.1) с пружинной шайбой защищены от проворачивания.

Герметизация корпуса достигается с помощью конусного шпинделя (203) или дросселирующего конусного шпинделя (204).

Седло корпуса и уплотнительная поверхность конуса наплавлены износостойким материалом стеллит. Сальниковая набивка (461), которая герметизирует корпус (100) и конусный шпиндель (203 или 204) затягивается с помощью двух шпилек (902) и сальниковая набивка (452) с помощью двух шестигранных гаек (920.2) против нижнего кольца (457).

Функцию предохранителя от проворачивания дросселирующего конусного шпинделя (204) в случае клапана NORI 320 выполняет цилиндрический штифт, в случае NORI 500 - предохранитель от проворачивания, который соединен со шпинделем с помощью штифта. Штифт, соответственно, предохранитель от проворачивания одновременно служат индикатором степени открытия арматуры.

Резьбовая втулка (544) установлена в головке бугеля и опирается на на резьбовую вставку (514). Маховик с помощью призматической шпонки (940) соединен со шпилькой (544) и зафиксирован с помощью стопорного кольца.

#### 5.4.3 Клапаны для регулирования пуска и останова

Клапан для регулирования пуска и останова в основном состоит из ковального монолитного корпуса (100), запорного элемента (139) с сальниковой набивкой (461), жестко соединенного со шпинделем дросселирующего конуса (352), а также бугеля (166) с узлом управления.

Клапан оснащен самоуплотняющимся затвором. Запорный элемент (139) за счет давления в корпусе (100) упирается против уплотнительного кольца (411.1). Уплотнительные поверхности в корпусе и на дросселирующем конусе (352) наплавлены стеллитом.

Сальниковая набивка (461), которая уплотняет шпиндель (200), затягивается на крышке сальника с помощью шпилек (902.3) и гаек (920.1).

Шпиндель (200) с помощью вращающейся резьбовой втулки (544), оснащенной роликоподшипником с цилиндрическими роликами, перемещается в аксиальном направлении. Он перемещает дросселирующий конус (352) вверх, тем самым прижимая его к седлу корпуса.

Резьбовая втулка (544) при помощи промежуточного фланца (729) с помощью болтов с цилиндрической головкой фиксируется в головке бугеля. Маховик (961) сидит на резьбовой втулке (544) и с ней соединен с помощью призматической шпонки (940). Для его фиксации служит стопорное кольцо.

#### 5.4.4 Обратные клапаны

Речь идет об устройствах предотвращения обратного потока, которые автоматически закрываются при образовании обратного потока. Обратные клапаны с фланцем крышки состоят из несущих давление элементов: корпуса (100) и крышки (160), а также узла управления.

Корпус (100) и крышка (160) соединены с помощью шпилек (902) и гаек (920) и герметизированы с помощью уплотнительного кольца (411).

Обратный клапан высокого давления типа RGS имеет самоуплотняющийся затвор. Герметизация осуществляется с помощью запорного элемента (139), уплотнительного кольца (411) и много-сегментного кольца (501). Предварительный натяг уплотнительного кольца происходит за счет гаек (920).

Обратный конус (351) направляется в корпусе, соответственно, запорном элементе (139). Положение обратного конуса (351) определяется как условиями обтекания, так и пружиной (950), если таковая установлена.

#### 5.4.5 Грязевики

Конструкция грязевиков в отношении несущих давление элементов и герметизации такая же, как и у обратных клапанов с фланцем крышки (5.4.4).

Сетчатая вставка (758) зажата между седлом и крышкой и, в зависимости от размера ячейки, улавливает частицы из потока.

## 6 Монтаж

### 6.1 Общие указания

Ответственность за расположение и монтаж арматуры, как правило, несут проектировщик, строительная фирма и эксплуатирующая организация.

Ошибки при проектировании и монтаже могут оказать отрицательное влияние на работоспособность арматуры и представить значительный потенциал угрозы аварии. Поэтому следует обратить особое внимание на нижеследующие пункты.

#### ВНИМАНИЕ!

Прокладку трубопроводов следует осуществлять таким образом, чтобы корпус арматуры (100) не подвергался отрицательному воздействию напряжения среза или изгиба при монтаже и во время эксплуатации, чтобы исключить разгерметизацию или разрыв корпуса.

#### ВНИМАНИЕ!

Непосредственно перед монтажом следует снять заглушки с отверстий для присоединения.



При нанесении лакокрасочного покрытия на трубопроводы и арматуру нельзя покрывать лаком болты, шпindel и пластмассовые детали (нарушение работоспособности). В том случае, если в непосредственной близости от арматуры выполняются строительные работы, ее необходимо защитить от попадания в нее пыли, песка и кусков строительных материалов (использовать только пригодные для этого средства защиты).

Нельзя вставать на маховики арматуры.



Арматура и трубопроводы, которые эксплуатируются при высоких (>50°) или низких (<0°С) температурах, должны иметь изоляцию для того, чтобы исключить случайное прикосновение к ним, или необходимо установить соответствующие предупреждающие об опасности прикосновения знаки.

Арматура, имеющая наружные компоненты, должна оснащаться кожухами вследствие опасности возникновения несчастных случаев при эксплуатации или должны быть приняты другие надлежащие меры.



Если арматура на трубопроводе используется как конечная арматура, то ее следует защитить от несанкционированного или случайного открывания во избежание материального ущерба или телесных повреждений.

### 6.2 Положение встроенного клапана

Корпуса арматуры, если это необходимо, маркированы стрелкой, указывающей направление потока рабочей среды. Как правило, арматура устанавливается таким образом, чтобы направление потока рабочей среды совпадало с направлением, указываемым стрелкой на корпусе. Если нет стрелки, то положение встроенного клапана любое.

#### 6.2.1 Запорные клапаны

Запорные клапаны могут устанавливаться в любом положении. Самое выгодное положение, однако, вертикальное шпинделем вверх. Клапаны с сильфоном (442), по возможности, не следует устанавливать шпинделем вниз во избежание накопления грязи между складками сильфона.

Запорные клапаны устанавливаются таким образом, чтобы рабочая среда подавалась под конус и выходила над конусом. Однако, они, в принципе, могут устанавливаться также на трубопроводах с переменным направлением потока. При использовании их в положении дросселирования необходимо применять дросселирующий конус. Что касается обтекания дросселирующих конусов, то следует принимать во внимание указание, приведенное в соответствующей технической спецификации. В случае сомнения просим обращаться за консультацией на наш завод.

#### 6.2.2 Клапаны для регулирования пуска и останова

Клапаны следует устанавливать таким образом, чтобы рабочая среда подавалась над дросселирующим конус (352) и выходила под конусом. Таким образом, благодаря более выгодному обтеканию удается избежать эрозии и в запорном узле достигается герметичность.

#### 6.2.3 Обратные клапаны

Для безупречного выполнения своей функции, обратные клапаны должны, как правило, устанавливаться таким образом, чтобы рабочая среда подавалась под конус (351). Благодаря применению пружины (950) они могут использоваться как на восходящих так и на нисходящих трубопроводах.

Обратные клапаны без замыкающей пружины (950) допускаются устанавливать только в горизонтальном положении, крышкой вверх на горизонтальных участках трубопроводов.

#### 6.2.4 Грязевики

Грязевики, как правило, устанавливаются таким образом, чтобы рабочая среда протекала через сетчатую вставку изнутри наружу (эффект клетки).

Для того чтобы замена или опорожнение сетки были возможны без опорожнения установки, мы рекомендуем до и после грязевика установить запорную арматуру. Грязевики должны устанавливаться таким образом, чтобы было достаточно места для вынимания сетки. На горизонтальных и вертикальных участках трубопроводов мы рекомендуем, по соображениям техники очистки, устанавливать грязевик с направленной вниз сетчатой вставкой. Обращать внимание на стрелку, указывающую направление потока рабочей среды.

#### 6.2.5 Специальные исполнения

Клапаны с плавающим самоцентрирующим дросселирующим конусом, как правило, устанавливаются таким образом, чтобы подлежащее герметизации давление располагалось под конусом для обеспечения надежного дросселирования.

При наличии более высокой разности давлений требуется жесткое сопряжение дросселирующий конус-шпindel, (например, клапаны NORI 320, NORI 500). В таких случаях мы рекомендуем установку клапанов с давлением, действующим над конусом.

С вопросами по оптимальному расчету и допустимым разностям давлений для клапанов с дросселирующим конусом просим обращаться за консультацией на завод-изготовитель.

Для дренажных линий, линий для удаления воздуха или ручных пусковых линий используются общие комбинации клапанов, состоящих из запорного клапана (давление действует над конусом) и дросселирующего клапана (жесткое сопряжение дросселирующий конус-шпindel).

Клапаны с разгруженным конусом, как правило, устанавливаются таким образом, чтобы подлежащее герметизации давление располагалось над конусом.

В случае использования клапанов в качестве конечной арматуры мы рекомендуем, по соображениям техники безопасности, использование сдвоенной запорной арматуры.

## 6.3 Указания по проведению монтажных работ

### 6.3.1 Фланцевая арматура

Уплотнительные поверхности присоединительных фланцев должны быть чистыми и неповрежденными.



Перед затягиванием фланцы следует тщательно выверить. Уплотнения присоединительных фланцев должны быть хорошо отцентрованы. Допускаются к применению только присоединительные и уплотнительные элементы из надежных материалов. В отношении фланцевых соединений следует использовать все предусмотренные отверстия во фланце.

Болты с помощью надлежащего инструмента следует равномерно и крест-накрест затянуть, соблюдая при этом рекомендуемое усилие затяжки.

### 6.3.2 Указания по проведению сварочных работ

За качество сварки при монтаже арматуры и возможно требующую термообработку ответственность несет фирма, монтирующая трубопроводы.

#### ВНИМАНИЕ!

При проведении сварочных работ на арматуре с патрубками под приварку/сварными муфтами и на трубопроводах с уже установленной на них арматурой (монтаж трубопровода), необходимо следить за тем, чтобы во внутреннюю часть корпуса не проникли и не остались в нем никакие загрязнения, так как в противном случае могут быть повреждены уплотнительные поверхности или направляющие шпинделя.

#### ВНИМАНИЕ!

При проведении сварочных работ на арматуре шов следует накладывать с соблюдением мер предосторожности, например, отдельными участками, чтобы нагрев в середине корпуса не превышал максимально допустимую температуру применения. При проведении сварочных работ арматура должна быть открыта.

#### ВНИМАНИЕ!

Ни в коем случае не допускается подключение сварочного кабеля (противоположный полюс) к функциональным узлам арматуры, так как в этом случае могут возникнуть места прогорания.

В случае арматуры на сварных муфтах следует согласно Своду технических правил соблюдать глубину вставки. Зазор между концом трубы и основанием муфты предотвращает возникновение недопустимых напряжений в сварном шве.

## 6.4 Арматура с приводом

Арматуру с редуктором и/или приводом следует, если это возможно, устанавливать при вертикально расположенной оси шпинделя. При отклонениях от этого правила заказчик должен произвести подпирание привода или обратиться за консультацией на завод-изготовитель.



Подключение электрических кабелей должен производить только квалифицированный персонал.

Следует соблюдать предписания VDE 0100 и VDE 0165.

Все электрические устройства как, например, исполнительный механизм, распределительный шкаф, магнитный клапан, конечный выключатель и т.п. должны устанавливаться в сухих помещениях, защищенных от попадания воды.

Напряжение и частота должны соответствовать значениям, указанным на фирменной табличке.

## 6.5 Изолирование

Если арматура должна быть изолирована, то после окончания процесса изолирования работоспособность арматуры не должна быть нарушена. Прежде всего следует обратить внимание на то, чтобы места соединения с крышкой, а также на проходе шпинделя (сальник) были свободно доступны и видимы.

## 7 Эксплуатация / Пуск в эксплуатацию / Выведение из эксплуатации

(См. также указание в пункте 6. 'Монтаж')

### 7.1 Эксплуатация / Пуск в эксплуатацию

#### 7.1.1 Общие указания

Перед пуском в эксплуатацию следует проверить материал, значение давления и температуры арматуры на соответствие условиям эксплуатации трубопроводной системы с тем, чтобы убедиться в стойкости материала и нагрузочной способности арматуры.



Резкие изменения давления (гидравлические удары), которые могут иметь место, не должны превышать максимально допустимые значения давления. Необходимо предусмотреть мероприятия по защите от недопустимого повышения давления в системе.

Перед пуском в эксплуатацию новых установок и, особенно после выполнения ремонтных работ, необходимо промыть трубопроводную систему при полностью открытой арматуре. Это необходимо для того, чтобы удалить твердые вещества и образующийся при сварке грат во избежание повреждения уплотнительных поверхностей.

Если для промывки трубопроводной системы используется способ травления, то ответственность за выбор травильных средств и выполнение процесса лежит на фирме, выпускающей травильные средства.

Впуск и удаление воздуха ослаблением, например, соединения фланца крышки или сальниковой набивки связаны с угрозой для жизни людей и поэтому недопустимы.

Во избежание повреждения материала арматуры или уплотняющих соединений необходимо соблюдать общепринятые скорости пуска и останова.

#### 7.1.2 Управление арматурой

Закрывание арматуры производится вращением маховика вправо (вид сверху), а открывание - вращением его влево. Соответствующие символы имеются на маховике сверху.

#### ВНИМАНИЕ!

Управление арматурой с маховиком допускается только вручную. Применение добавочных рычагов при повороте маховика не допускается во избежание повреждения вследствие воздействия слишком больших усилий.

Запорные клапаны обычно используют таким образом, чтобы они были либо полностью открыты, либо полностью закрыты.

Для обеспечения промежуточных положений при длительном режиме работы целесообразно устанавливать дросселирующие конусы.

#### ВНИМАНИЕ!

Дросселирование без применения дросселирующего конуса может привести к повышенному шумообразованию и нежелательному износу или разрушению арматуры вследствие кавитации.

#### 7.1.3 Проверка работоспособности арматуры

Следует произвести проверку следующих функций:

Функцию запираания установленной арматуры необходимо проверить перед пуском в эксплуатацию многократным ее открыванием и закрыванием.

Сальниковую набивку (461) при первом нагружении следует проверить на герметичность при полном рабочем давлении и максимальной температуре. При необходимости следует равномерно подтянуть гайки (920.1) на крышке сальника (452).

В случае клапанов с самоуплотняющимся затвором, шестигранные гайки (901.1), которые держат запорный элемент (139) и установленное уплотнительное кольцо (411.1) под предварительным натягом в эксплуатационном состоянии должны всегда быть затянуты таким образом, чтобы избежать неплотностей в затворе крышки вследствие опускания запорного элемента (139) при более низком давлении в корпусе (100).

Болтовое соединение фланца крышки (902.1/920.1 с уплотнительным кольцом (411) после первого нагружения арматуры, а также в случае возможных неплотностей на уплотнительном кольце (411.1) необходимо постепенно и равномерно крест-накрест подтянуть по часовой стрелке. При необходимости, усилия затяжки болтов и гаек следует запросить на заводе-изготовителе.

**ВНИМАНИЕ!** Перед дополнительным подтягиванием гаек (920.1) необходимо открыть арматуру на два оборота маховика во избежание перетяжки.

Дополнительное подтягивание гаек (920.1) болтового соединения крышки относится, прежде всего, к клапанам, которые применяются на установках теплопередачи по DIN 4754.

#### 7.1.4 Арматура с приводом

В случае арматуры с электрическим, пневматическим, гидравлическим приводами следует ограничить ход перестановки и перестановочное усилие.

Электрические исполнительные механизмы настроены так, что они готовы к эксплуатации и их переключение должно производиться следующим образом:

Клапан "ЗАКРЫТО" в зависимости от крутящего момента  
Клапан "ОТКРЫТО" в зависимости от хода.

Электрические схемы находятся в коробке выводов.

В случае пневматических/гидравлических приводов следует соблюдать указанные в заказе значения давления в системе управления. Во избежание повреждений арматуры их превышение ни в коем случае не допускается.

При необходимости можно запросить требуемые крутящие моменты закрывания и открывания арматуры.

## 7.2 Выведение из эксплуатации

Во время длительных периодов простоя арматуры жидкости, которые изменяют свое состояние вследствие изменения концентрации, полимеризации, выкристаллизовывания, застывания или других подобных процессов, необходимо слить из трубопроводной системы. При необходимости, трубопроводную систему следует промыть при полностью открытой арматуре.

## 8 Техническое обслуживание / Содержание в исправности

### 8.1 Указания по технике безопасности

К проведению работ по техническому обслуживанию арматуры и содержанию ее в исправности допускается только профессионально обученный персонал при соблюдении правил безопасности.

При выполнении всех работ по техническому обслуживанию арматуры и содержанию ее в исправности необходимо в обязательном порядке соблюдать нижеприведенные указания по технике безопасности, а также общие указания, приведенные в разделе 3 'Безопасность'.

**ВНИМАНИЕ!** Как обязательное условие всегда должны использоваться соответствующие запасные части и инструменты, в том числе во время проведения возможных аварийных работ, так как в противном случае безупречная работа арматуры не гарантируется.

### 8.1.1 Демонтаж арматуры

Перед снятием арматуры в сборе с трубопровода или перед проведением ремонтных работ и технического обслуживания самой арматуры, т.е.

- перед ослаблением присоединительных фланцев к трубопроводу
- перед ослаблением крышки/крышки бугеля или крышки самоуплотняющегося затвора с корпусом
- перед ослаблением заглушек и пробок для выпуска воздуха
- перед ослаблением крышки сальника для поднабивки сальника или установки новой сальниковой набивки
- перед демонтажом установленного непосредственно на бугель привода
- перед открыванием головки бугеля в целях проведения технического обслуживания опоры и резьбовой втулки



необходимо снять давление с арматуры и дать ей остыть до тех пор, пока температура рабочей среды во всех полостях, контактирующих с ней не будет ниже температуры ее испарения, что исключит возможность ожогов персонала.



В случае, если в арматуре протекали ядовитые или легко воспламеняющиеся рабочие среды или среды, остатки которых под воздействием влажного воздуха могут привести к коррозионному повреждению арматуры, ее следует опорожнить и промыть или проветрить.

При необходимости следует использовать защитную одежду, а также респиратор!

Остатки жидкости, которые возможно остались в арматуре, что зависит от того, в каком положении она была установлена, необходимо собрать и удалить.

В случае необходимости транспортировки арматуры следует предварительно тщательно промыть и опорожнить.

В случае возникновения вопросов просим обращаться на завод-изготовитель.

### 8.1.2 Демонтаж приводов



Если с арматуры необходимо снять питающиеся от внешнего источника энергии приводы (электрический, пневматический, гидравлический) или разобрать их, то перед началом работ следует отключить источник внешней энергии, при этом соблюдать указания, приведенные в разделах 3., 8.1.1, а также инструкцию по эксплуатации привода.



Приводы со встроенным пружинным энергоаккумулятором имеют предварительный натяг! Выполнение демонтажных работ допускается только при соблюдении мер предосторожности и с использованием предусмотренного для этого натяжного устройства.

В случае возникновения вопросов просим обращаться на завод-изготовитель.

## 8.2 Техническое обслуживание

Все части арматуры имеют конструкцию, благодаря которой почти не требуется проведение технического обслуживания. Материалы, из которых изготовлены поверхности скольжения, выбираются с таким расчетом, чтобы свести к минимуму их износ. Однако, по соображениям эксплуатационной надежности, а также в целях снижения затрат на ремонт, вся арматура - особенно та, которая редко эксплуатируется или доступ к которой затруднен - должна регулярно контролироваться.

Эксплуатирующая организация несет ответственность за установление определенных интервалов контроля и технического обслуживания в зависимости от условий эксплуатации арматуры.

Срок службы арматуры, требующей технического обслуживания, может продлеваться за счет:

- проверки работоспособности управлением (открытие - закрытие) минимум 1 - 2 раза в год
- смазки движущихся деталей, таких, как шпиндель (200), болты крепления сальника (неприменимо к арматуре, работающей с кислородом) с применением нормированных смазочных материалов по DIN 51825
- своевременной поднабивки сальника или установки новой сальниковой набивки (461)
- своевременного подтягивания и замены уплотнения крышки (411.1).

Следует соблюдать указания по технике безопасности, приведенные в разделах 3, 8.3 и указания в разделе 9.

## 8.3 Монтаж арматуры

Монтаж арматуры всегда осуществляется в обратной демонтажу последовательности.

С целью обеспечения надежности и работоспособности арматуры следует обязательно использовать новые уплотнения и сальниковые набивки.

После сборки и перед пуском в эксплуатацию арматуру следует проверить на герметичность по DIN 3230, часть 3.

## 9 Возможные неисправности и способы их устранения

### 9.1 Общие указания

Арматура, выпускаемая фирмой KSB, отличается прочной и надежной конструкцией. Несмотря на это возможны неисправности, вызванные, например, неправильным управлением, непроведенным вовремя техническим обслуживанием или применением ее не по назначению.

Все работы по ремонту и содержанию арматуры в исправности должны производиться профессионально обученным персоналом с использованием надлежащего инструмента и оригинальных запасных частей.

Мы рекомендуем использовать наш обслуживающий персонал.

Следует соблюдать указания по технике безопасности, приведенные в разделах 3. и 8.

## 9.2 – Возможные неисправности > Способы их устранения

### – Негерметичность в запорном узле

Возможными причинами являются, например,

- загрязнения/твердые вещества в рабочей среде
- эрозионное изнашивание, коррозия, абразивное изнашивание
- недопустимо высокая нагрузка вследствие действующих в трубопроводе давлений или в результате температурных напряжений.

> Дополнительно обработать уплотнительные поверхности конуса и корпуса с помощью соответствующего притира. После демонтажа арматуры, процесс притирки следует продолжать до тех пор, пока на уплотнительной поверхности не появится непрерывная кольцевая полоса.

### – Негерметичность уплотнения крышки

Возможными причинами являются, например,

- усадка уплотнения вследствие сильных колебаний температуры
- недопустимая сжимающая нагрузка
- неправильное техническое обслуживание
- отрицательное влияние на уплотнение вследствие недостаточной термостойкости или стойкости рабочей среды.

### ● Фланец крышки

> Подтянуть болтовое соединение фланца крышки (902/920.1, соответственно, 902.1)

> Заменить уплотнительное кольцо (411)

после демонтажа болтового соединения крышки (902/920.1).

Перед установкой нового уплотнительного кольца следует тщательно зачистить уплотнительные поверхности.

### ● Самоуплотняющийся затвор

> Подтянуть болты с шестигранной головкой (901.1), соответственно, гайки в соответствии с пунктом 7.1.3

> Заменить уплотнительное кольцо (411.1)

после демонтажа самоуплотняющегося затвора.

Перед установкой нового уплотнительного кольца следует тщательно зачистить уплотнительные поверхности.

### – Негерметичность сальниковой набивки

Возможными причинами являются, например,

- износ набивочного материала
- неправильное техническое обслуживание
- отрицательное влияние на уплотнение вследствие недостаточной термостойкости или стойкости рабочей среды.

> Подтянуть сальниковую набивку с помощью гаек (920/920.2) на крышке сальника (452). При этом необходимо следить за тем, чтобы усилие трения на шпинделе увеличилось незначительно.

> Поднабить сальник (461): отвернуть гайки (920.2) и приподнять крышку сальника (452).

Перед установкой новой сальниковой набивки следует тщательно очистить сальниковую камеру. Сальниковые кольца с прорезью следует устанавливать таким образом, чтобы линии стыка были смещены друг относительно друга на 120° - 180°.

#### ВНИМАНИЕ!

В случае свободных от асбеста уплотнительных колец и сальниковых колец не допускается применение дополнительных вспомогательных уплотнительных средств. При применении антифрикционных покрытий следует использовать только рекомендуемые заводом-изготовителем уплотнения.

В случае возникновения вопросов просим обращаться на завод-изготовитель.







**КSB Акциенгезельшафт**

67227 Франкенталь (Германия) • Йоханн-Кляйн-штр. 9

Тел.: +49 (62 33) 86-0 Факс: +49 (62 33) 86 34 76 • E-mail: [valves@ksb.com](mailto:valves@ksb.com) • [www.ksb.de](http://www.ksb.de)