

ЗАПОРНАЯ ЗАСЛОНКА ISORIA

DP T3 -10

ДАТА 03/93

СТР.: 1/5

СТРОПОВКА ДЛЯ ПОДЪЕМА

# **ЗАСЛОНКИ ISORIA**

## **СТРОПОВКА ДЛЯ ПОДЪЕМА**

ЗАПОРНАЯ ЗАСЛОНКА ISORIA

DP T3 -10

ДАТА 03/93

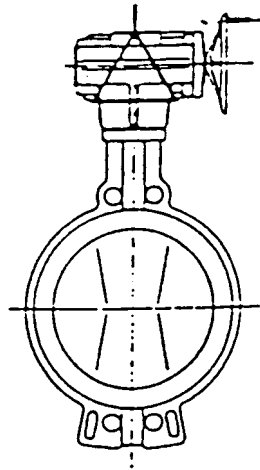
СТР.: 2/5

СТРОПОВКА ДЛЯ ПОДЪЕМА

1 - DN 150 - 600

1.1 - Подъем заслонки для монтажа с вертикальным валом

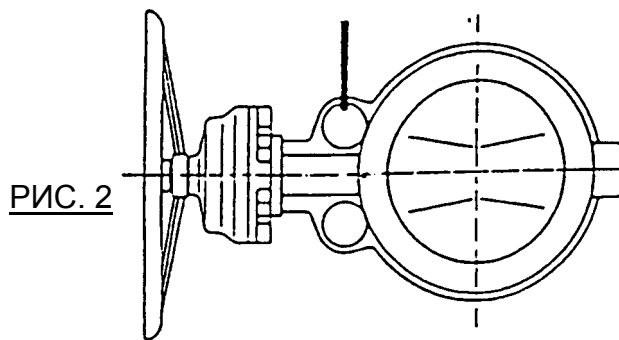
РИС. 1



Петлю подъемного троса можно закреплять только под верхним фланцем. Так как вес привода может привести к опрокидыванию заслонки, между обеими ветвями строповочной петли рекомендуется закрепить еще один трос, обведенный вокруг горловины заслонки.

1.2 - Подъем заслонки для монтажа с горизонтальным валом

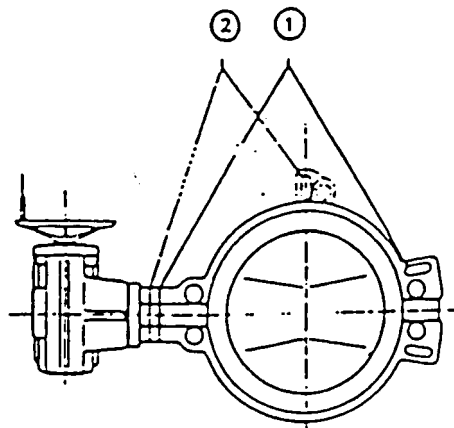
1.2.1 - DN 150 - 200 мм



Петлю подъемного троса можно закрепить вокруг горловины заслонки или же продеть через одну из проушин, находящихся с обеих сторон в зоне верхнего проходного отверстия вала. Благодаря небольшому весу заслонки со смонтированным приводом, удерживать ее в горизонтальном положении можно одной рукой.

1.2.2 - DN 300 - 600 мм

РИС. 3



Одну из ветвей строповочной петли можно закрепить на горловине заслонки, вторую - продеть через одну из проушин в нижней части заслонки (см. 1). У заслонок с боковыми проушинами одну из ветвей строповочной петли можно закрепить на горловине заслонки, вторую - продеть через боковую проушину (см. 2).

## СТРОПОВКА ДЛЯ ПОДЪЕМА

2 - DN 600 - 1500

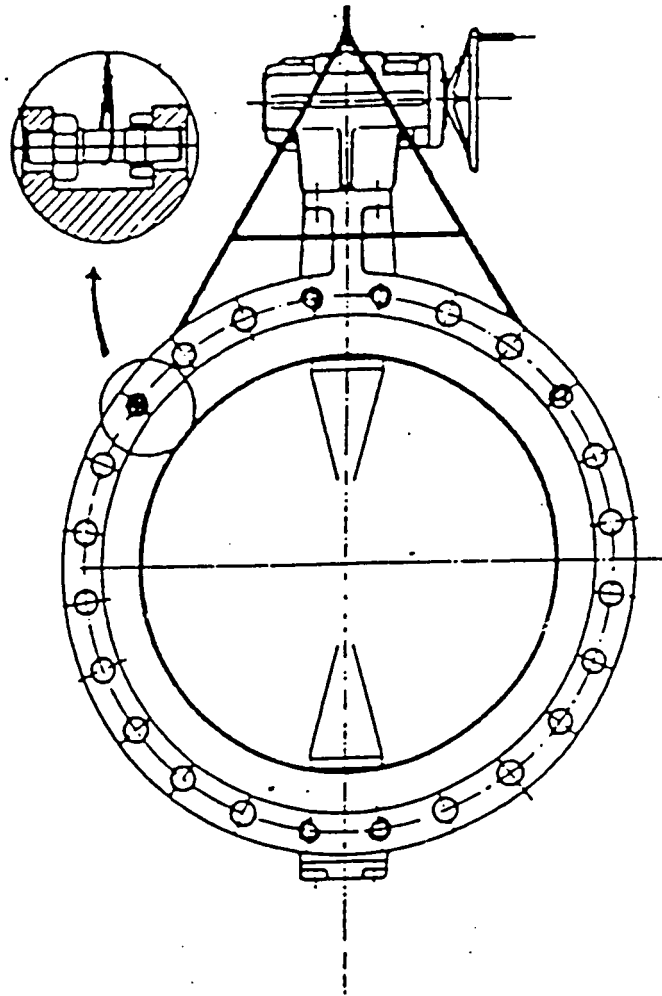
2.1 - Подъем заслонки для монтажа с вертикальным валом

РИС. 4

Строповочную петлю закрепляют, как показано на рис. 4. Для этого используются две шпильки, вставляемые в отверстия для стяжных болтов, длина шпилек должна быть меньше конструктивной толщины заслонки. Шпильки вставляют в 2 отверстия для стяжных болтов и закрепляют гайками, как показано на рисунке. Так как вес привода может привести к опрокидыванию заслонки, между обеими ветвями строповочной петли рекомендуется закрепить еще один трос, обведенный вокруг шейки заслонки.

## 2.2 - Подъем заслонки для монтажа с горизонтальным валом

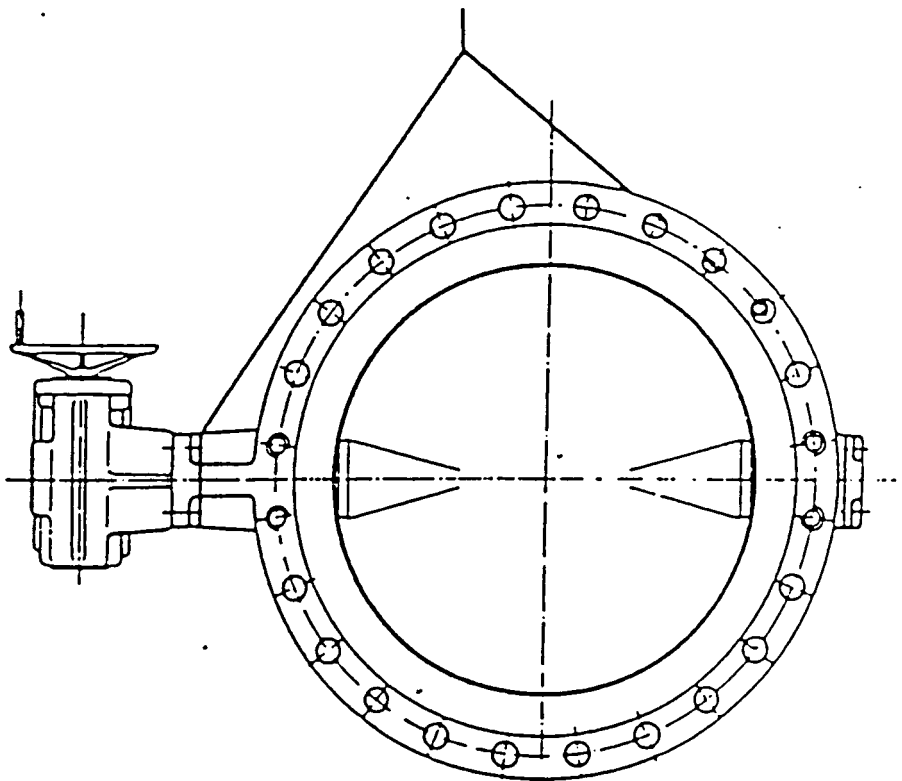


РИС. 5

Как показано на рис. 5, одну из ветвей строповочной петли закрепляют вокруг шейки заслонки. Другую ветвь закрепляют на шпильке, вставленной в одно из отверстий для стяжных болтов (см. п. 2.1).

## СТРОПОВКА ДЛЯ ПОДЪЕМА

**2.3 - Подъем заслонки, лежащей плашмя на земле**

Подъем заслонки со смонтированным приводом производится в соответствии с рис. 6. В отверстия для стяжных болтов вставляются крючья или закрепляются рым-болты.

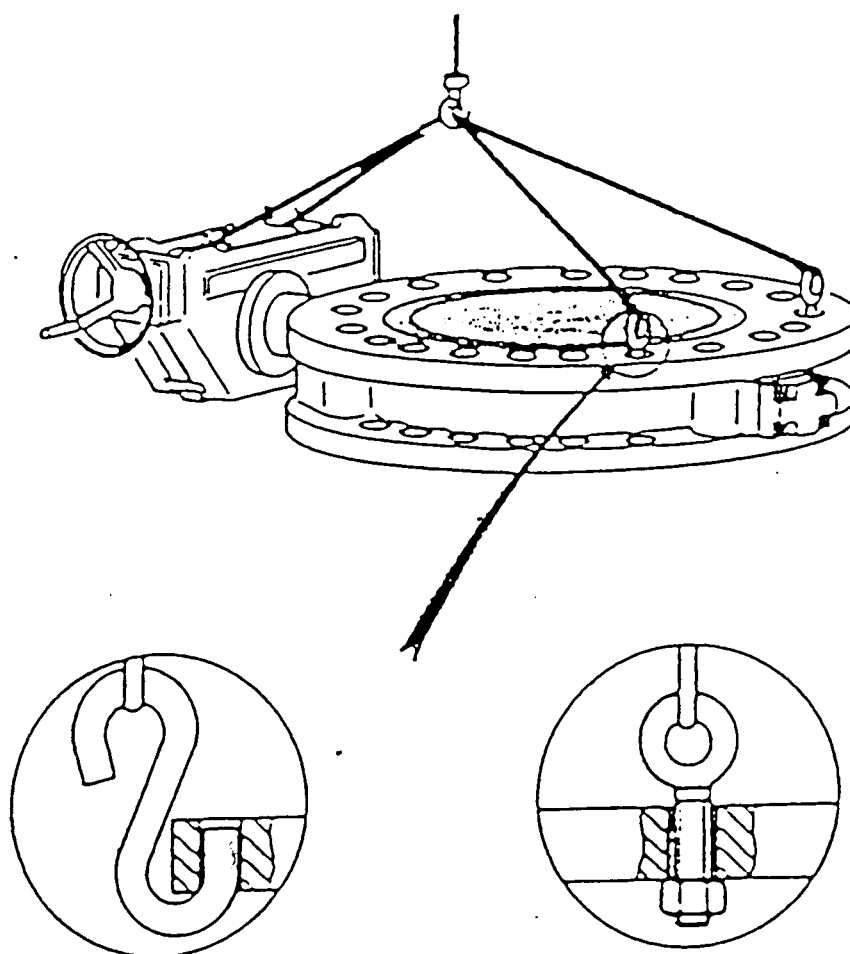


РИС. 6

**Вариант:**

В отверстия для стяжных болтов фланца заслонки могут быть закреплены четыре рым-болта, чтобы транспортировать заслонку со смонтированным приводом в горизонтальном направлении.