

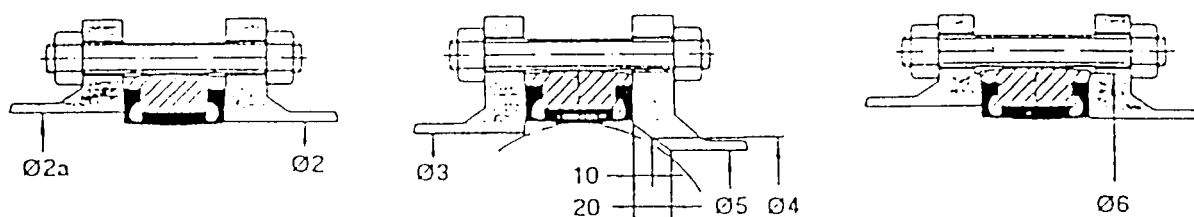
РАЗМЕРЫ

2 - РАЗМЕРЫ ФЛАНЦЕВ

2.1 - Заслонки ISORIA условным диаметром от 32 до 600 мм - кольцевой корпус, кольцевой корпус с центрирующими отверстиями, фланцевый корпус с отверстиями, полуфланцевый корпус с отверстиями, двухфланцевый корпус с отверстиями

Запорные заслонки ISORIA рассчитаны на возможность монтажа на всех видах фланцев с обычными соединениями. В случае нестандартных или специальных фланцев следует обязательно проверить указываемые ниже размеры, чтобы удостовериться в возможности монтажа.

Соединение с гладкими уплотнительными поверхностями



Отбортованный фланец трубы со свободным фланцем заслонки

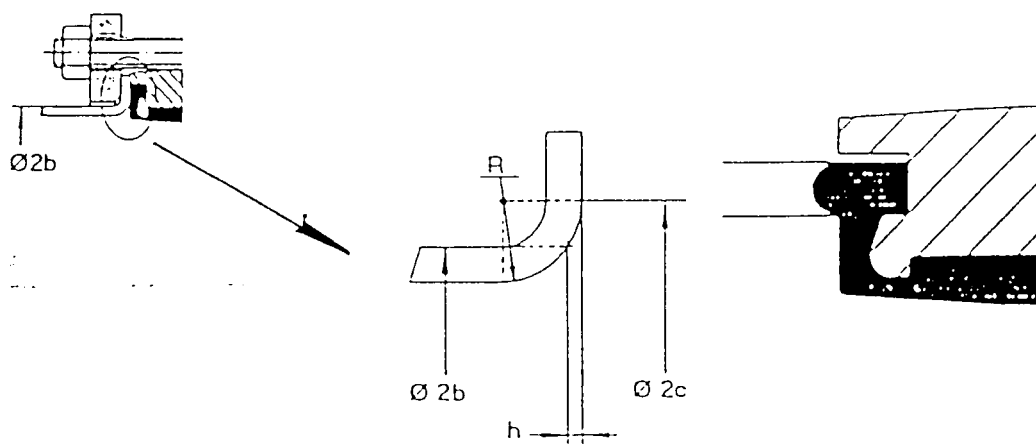


РИС. 16

РАЗМЕРЫ

ФЛАНЦЕВОЕ СОЕДИНЕНИЕ С ГЛАДКОЙ ПОВЕРХНОСТЬЮ ФЛАНЦЕВ

∅ 2 = оптимальный внутренний диаметр фланцев трубопровода

∅ 2a = максимально допустимый внутренний диаметр фланцев трубопровода

ГЛАДКАЯ ОТБОРТОВКА СО СВОБОДНЫМ ФЛАНЦЕМ

∅ 2b = наружный диаметр

∅ 2c = радиус отбортованного фланца

h = расстояние от поверхности фланца до точки пересечения 2b

∅ 3 = минимальный внутренний диаметр фланца трубы

∅ 4 = минимальный внутренний диаметр фланца трубы на расстоянии 10 мм от кромки фланца

∅ 5 = минимальный внутренний диаметр фланца трубы на расстоянии 20 мм от кромки фланца

∅ 6 = минимальный наружный диаметр уплотняющего выступа

Dy		∅ 2	максимально допустимый				минимально допустимый			
мм	дюймы		∅ 2a	∅ 2b	∅ 2c	h	∅ 3	∅ 4	∅ 5	∅ 6
32	1" 1/4	33	44	43	52	1.2	/	/	/	64
40	1" 1/2	41	50	49	58	1.2	33	/	/	73
50	2	51	63	61	72	1.5	38	/	/	89
65	2" 1/2	66	78	77	87	1.5	55	/	/	104
80	3	81	92	89	100	1.5	74	53	/	124
100	4	101	117	115	125	1.5	92	77	48	147
125	5	126	145	140	151	1.5	117	107	88	177
150	6	151	172	169	179	1.5	143	137	123	202
200	8	201	223	220	230	1.5	191	183	173	251
250	10	251	278	273	284	1.5	241	234	226	305
300	12	302	329	324	335	1.5	290	284	276	358
350	14	337	361	356	367	1.8	326	321	314	399
400	16	387	412	407	420	1.8	370	366	358	452
450	18	438	463	457	470	1.8	422	416	409	505
500	20	488	515	508	521	1.8	470	464	457	558
550	22	549	568	561	574	1.8	522	516	509	625
600	24	589	617	610	625	2.3	566	560	554	664

ТАБЛИЦА 16 - Размеры фланцев в мм

РАЗМЕРЫ

2.2 - Заслонки ISORIA номинальным диаметром от 650 до 1500 мм-660"-
двухфланцевый корпус с гладкими поверхностями фланцев и уплотняющими
выступами

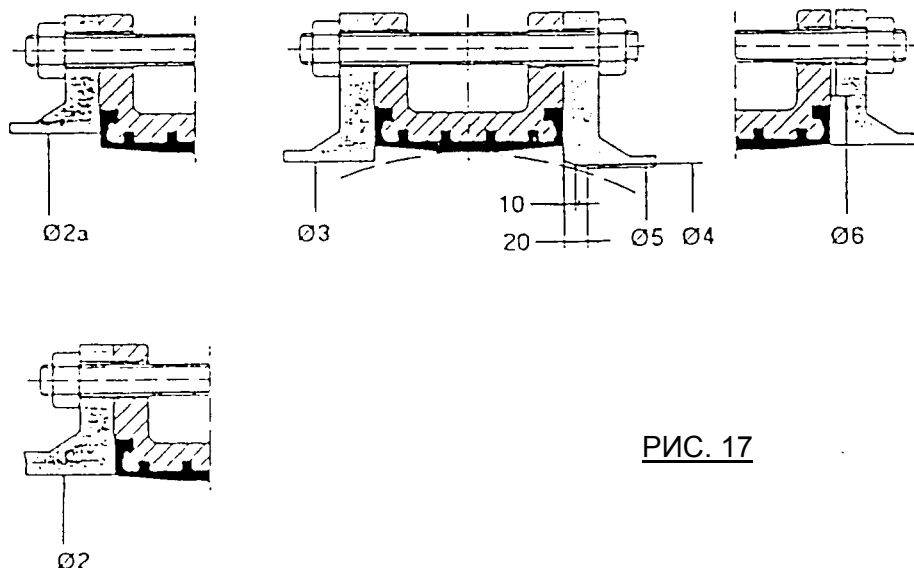


РИС. 17

- Ø 2 = оптимальный внутренний диаметр фланцев трубопровода
- Ø 2a = максимально допустимый внутренний диаметр фланцев трубопровода
- Ø 3 = минимальный внутренний диаметр фланца трубы
- Ø 4 = минимальный внутренний диаметр фланца трубы на расстоянии 10 мм от кромки фланца
- Ø 5 = минимальный внутренний диаметр фланца трубы на расстоянии 20 мм от кромки фланца
- Ø 6 = минимальный наружный диаметр уплотняющего выступа

D		Ø 2	Ø 2a	Ø 3	Ø 4	Ø 5	Ø 6	
	650	26	640	667	615	609	602	723
	700	28	690	718	666	661	655	773
	750	30	740	768	712	706	700	830
	800	32	790	819	763	758	752	880
	900	36	891	922	863	858	853	986
	1000	40	992	1027	963	958	953	1093*
	1050	42	1068	1100	1045	1040	1035	1171
	1100	44	1068	1100	1045	1040	1035	1171
(3)	1100	44	1090	1134	1080	1075	1070	1205
	1200	48	1202	1236	1170	1165	1160	1309
	1350	54	1387	1424	1353	1347	1343	1500
	1400	56	1387	1424	1353	1347	1343	1500
(1)	1500	/	1487	1524	1455	1450	1445	1602
(2)	/	60	1547	1584	1515	1511	1507	1663

ТАБЛИЦА 17 - Размеры фланцев в мм

- (1) PN 6, PN 16, BS 10, таблица D, JIS B2210-5k и JIS B2210-10k
- (2) MSS SP44 кл. 150, ANSI B16-1 кл. 125, AWWA C207 класс B, D и E
- (3) MSS SP 44 кл. 150, AWWA C207 кл. B, D и E