



DC 160-310



DCT 410-1000



DCT 410-1000/P



Pompe da drenaggio con girante centrifuga che garantisce una elevata prevalenza; adatte ad applicazioni civili e industriali; sono state particolarmente progettate per uso estremamente gravoso; sono disponibili solo per applicazione mobile.

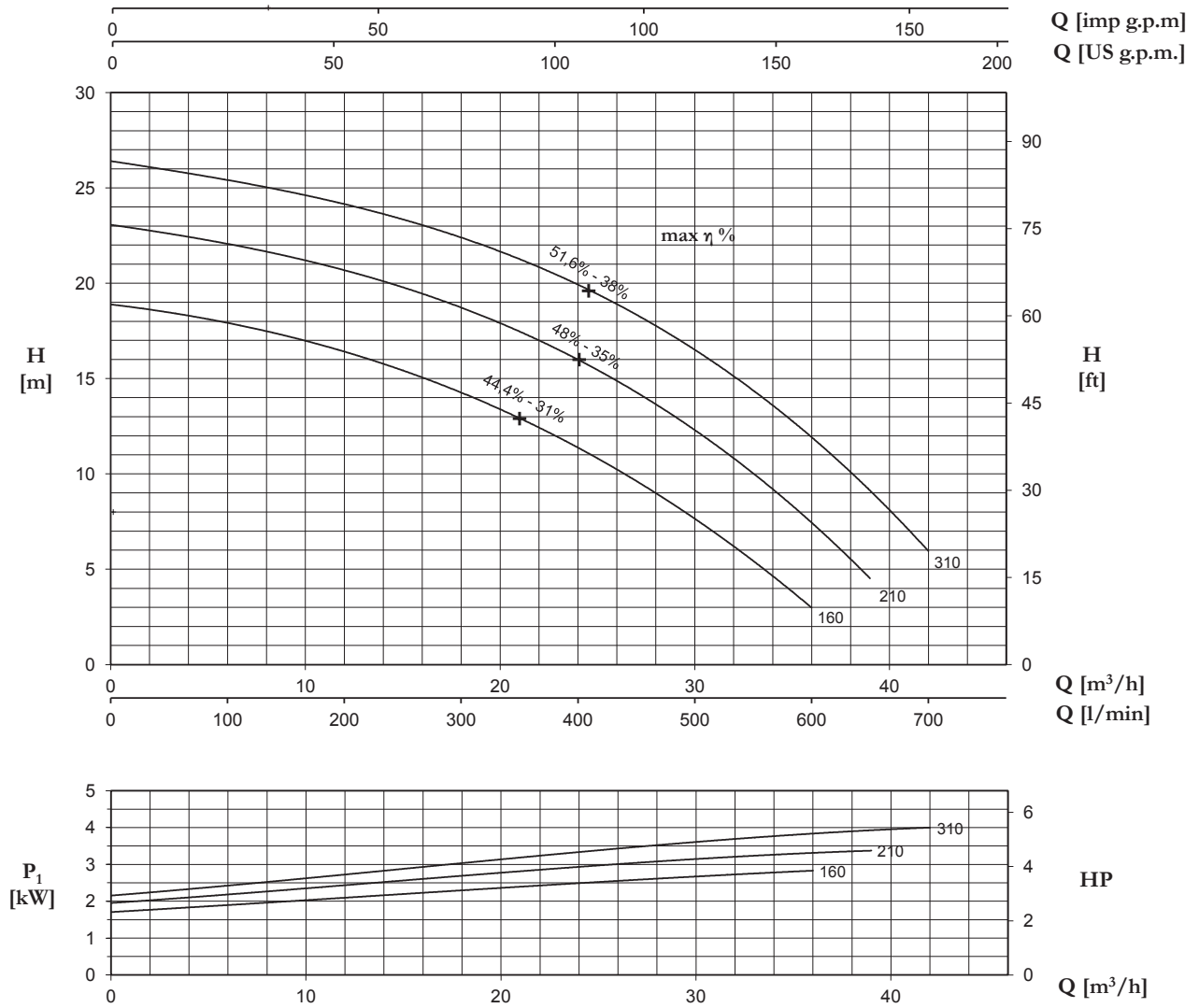
Centrifugal drainage pump that guarantees high head; ideal for civil and industrial applications; specifically designed for very heavy use; only mobile versions are available.

Bombas de drenaje con rodete centrífugo que garantiza una elevada prevalencia; apropiadas para aplicaciones civiles e industriales; se han proyectado especialmente para un uso extremadamente gravoso; están disponibles sólo para aplicación móvil.

Pompes de drainage avec une roue centrifuge qui garantit une hauteur manométrique élevée; indiquées pour les applications civiles et industrielles; elles ont été spécialement conçues pour un service très intense; disponibles uniquement pour applications mobiles.

CARATTERISTICHE COSTRUTTIVE / CONSTRUCTION FEATURES  
CARACTERÍSTICAS CONSTRUCTIVAS / CARACTÉRISTIQUES D'EXÉCUTION

<b>Corpo pompa</b>	ghisa
<b>Pump body</b>	cast iron
<b>Cuerpo bomba</b>	fundición
<b>Corps de pompe</b>	fonte
<b>Girante</b>	ghisa
<b>Impeller</b>	cast iron
<b>Rodete</b>	fundición
<b>Turbine</b>	fonte
<b>Tenuta meccanica</b>	doppia tenuta con barriera d'olio: carburo di silicio lato pompa, ceramica-grafite lato motore
<b>Mechanical seal</b>	double seal with oil barrier: silicon carbide on pump side, ceramic-graphite on motor side
<b>Sello mecánico</b>	doble sello con cámara interpuesta: carburo de silicio lato bomba, cerámica-grafito lato motor
<b>Garniture mécanique</b>	double garniture avec film lubrifiant: carbure de silice côté pompe, céramique-graphite côté moteur
<b>Albero motore</b>	acciaio AISI 304
<b>Motor shaft</b>	stainless steel AISI 304
<b>Eje motor</b>	acero AISI 304
<b>Arbre moteur</b>	acier AISI 304
<b>Passaggio corpi solidi</b>	
<b>Passage of solids</b>	10 mm
<b>Pajo de solidos</b>	
<b>Passage corps solides</b>	
<b>Profondità di immersione</b>	
<b>Depth of immersion</b>	max 20 m
<b>Profundidad inmersión</b>	
<b>Profondeur immersion</b>	
<b>Temperatura del liquido</b>	
<b>Liquid temperature</b>	0 - 40 °C
<b>Temperatura del liquido</b>	
<b>Température du liquide</b>	
<b>Cavo</b>	
<b>Cable</b>	H07 RNF, 10 m
<b>Cable</b>	
<b>Câble</b>	
<b>Viteria</b>	acciaio inossidabile A2
<b>Bolts</b>	A2 stainless steel
<b>Tornillos</b>	acero A2
<b>Vis</b>	acier A2
<b>Base appoggio</b>	ferro zincato
<b>Foot support</b>	galvanized iron
<b>Placa base</b>	hierro galvanizado
<b>Plaque de base</b>	fer galvanisé
<b>Guarnizioni</b>	gomma NBR
<b>Gaskets</b>	NBR rubber
<b>Anilos</b>	goma NBR
<b>Joists</b>	caoutchouc NBR
<b>MOTORE / MOTOR / MOTOR / MOTEUR</b>	
<b>Motore 2 poli a induzione in bagno d'olio</b>	3~ 230/400V-50Hz 1~ 230V-50Hz necessario condensatore d'avviamento (35µF per modello da 1,5HP, 50µF per modello da 2HP)
<b>2 pole induction motor in oil bath</b>	required starter capacitor (35µF for 1,5HP model, 50µF for 2HP model)
<b>Motor de 2 polos a inducción en baño de aceite</b>	necesario condensador de arranque (35µF para modelo 1,5HP, 50µF para modelo 2HP)
<b>Moteur à induction à 2 pôles en bain d'huile</b>	nécessaires condensateur de démarrage (35µF pour modèle 1,5HP, 50µF pour modèle 2HP)
<b>Classe di isolamento</b>	
<b>Insulation class</b>	F
<b>Clase de aislamiento</b>	
<b>Classe d'isolation</b>	
<b>Grado di protezione</b>	
<b>Protection degree</b>	IP68
<b>Grado de protección</b>	
<b>Protection</b>	



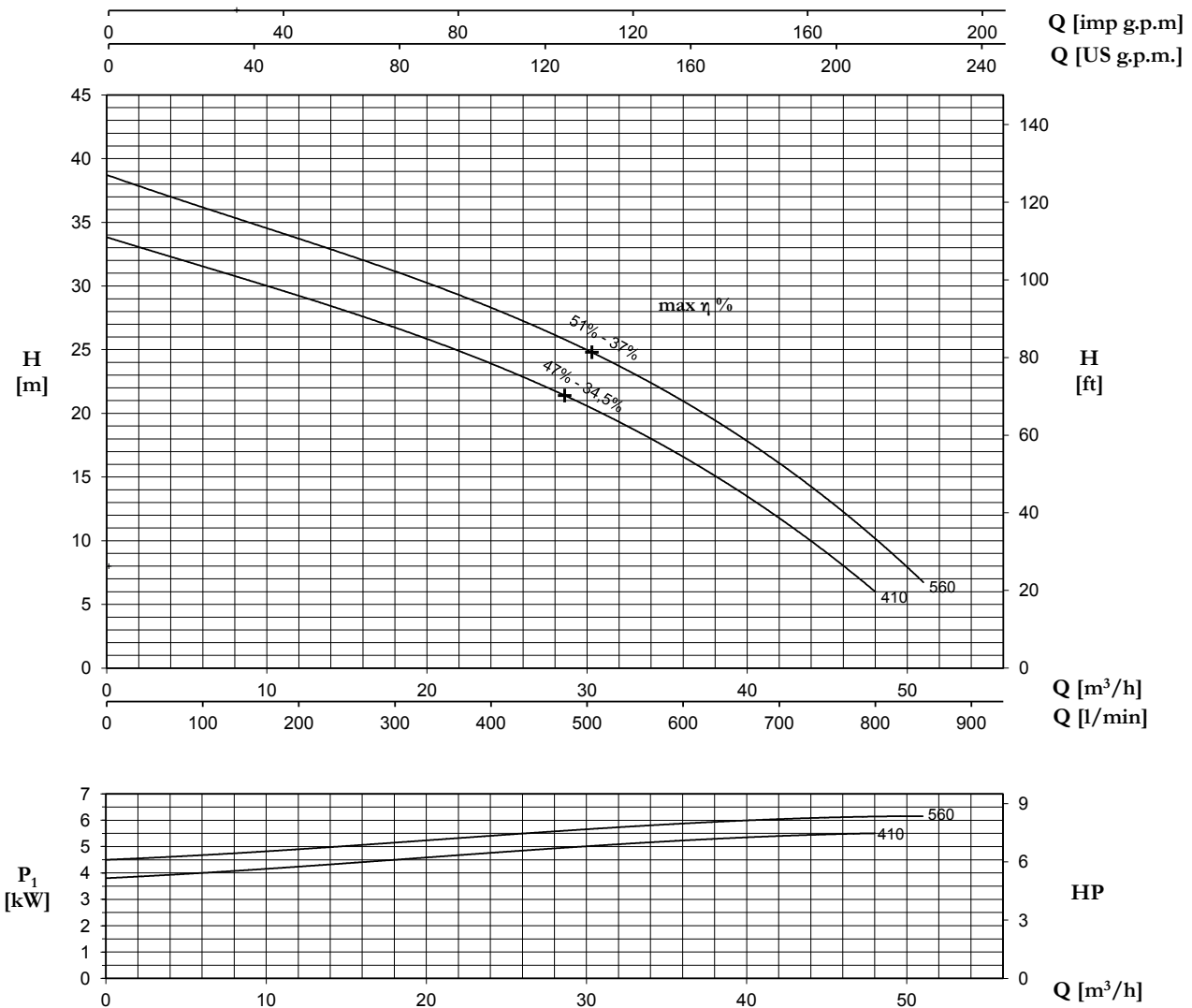
TYPE		AMPERE				
1~	3~	230 V 50 Hz	3x230 V 50 Hz (*)	3x400 V 50 Hz	230/400 V 50 Hz λ / Δ (*)	400/690 V 50 Hz λ / Δ
DC 160	DCT 160	13,8	8,3	4,8	-	-
DC 210	DCT 210	16,5	10,2	5,9	-	-
-	DCT 310	-	12,0	6,9	-	-

+ max η %

max rendimento idraulico e rispettivo rendimento totale  
 max hydraulic efficiency and respective total efficiency  
 máx rendimiento hidráulico y correspondiente rendimiento total  
 max rendement hydraulique et rendement total

(\*) no standard execution

TYPE		Q (m³/h - l/min)												
1~	3~	P2	P1 (kW)		0	6	12	18	24	30	36	39	42	
			(HP)	(kW)	1~	3~	0	100	200	300	400	500	600	650
				H (m)										
DC 160	DCT 160	1,5	1,1	3,0	2,8	18,9	17,9	16,4	14,3	11,4	7,6	3,0	-	-
DC 210	DCT 210	2	1,5	3,7	3,4	23,0	22,2	20,7	18,6	15,9	12,5	7,4	4,5	-
-	DCT 310	3	2,2	-	4,0	26,4	25,4	24,2	22,4	19,9	16,4	12,1	9,1	5,9



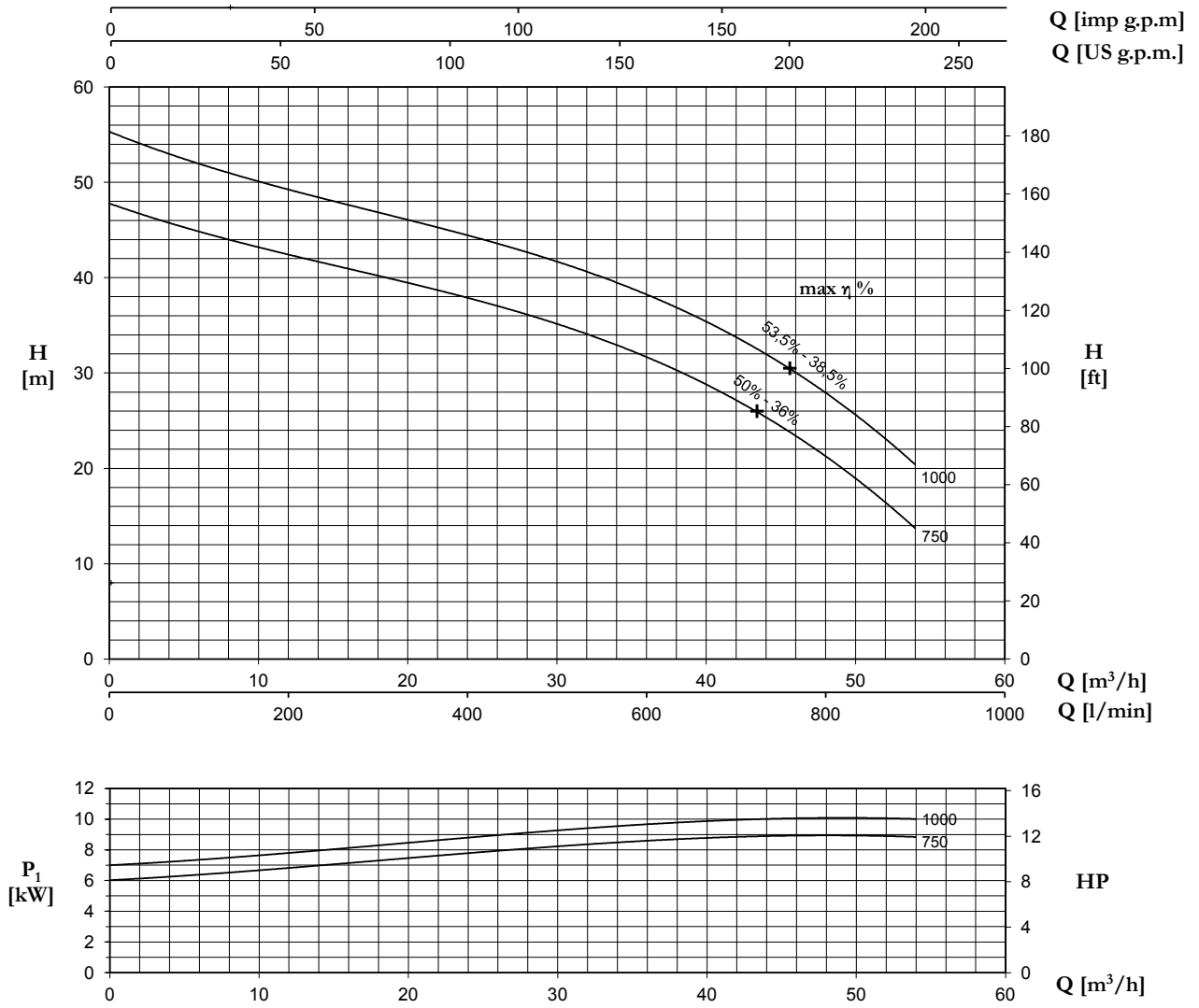
TYPE	AMPERE			
	3x230 V 50 Hz (*)	3x400 V 50 Hz	230/400 V 50 Hz λ / Δ (*)	400/690 V 50 Hz λ / Δ
<b>DCT 410</b>	15,4	8,9	-	-
<b>DCT 560</b>	18,5	10,7	-	-

(\*) no standard execution

**+ max η %**

max rendimento idraulico e rispettivo rendimento totale  
 max hydraulic efficiency and respective total efficiency  
 máx rendimiento hidráulico y correspondiente rendimiento total  
 max rendement hydraulique et rendement total

TYPE	P2		P1 (kW)	Q (m³/h - l/min)										
				0	6	12	18	24	30	36	42	48	51	
				0	100	200	300	400	500	600	700	800	850	
	(HP)	(kW)	3~	H (m)										
<b>DCT 410</b>	4	3	5,5	33,8	31,6	29,2	26,8	23,9	20,5	16,5	12,0	5,9	-	
<b>DCT 560</b>	5,5	4	6,3	38,7	36,1	33,9	31,2	28,3	24,7	20,9	16,3	10,4	6,5	



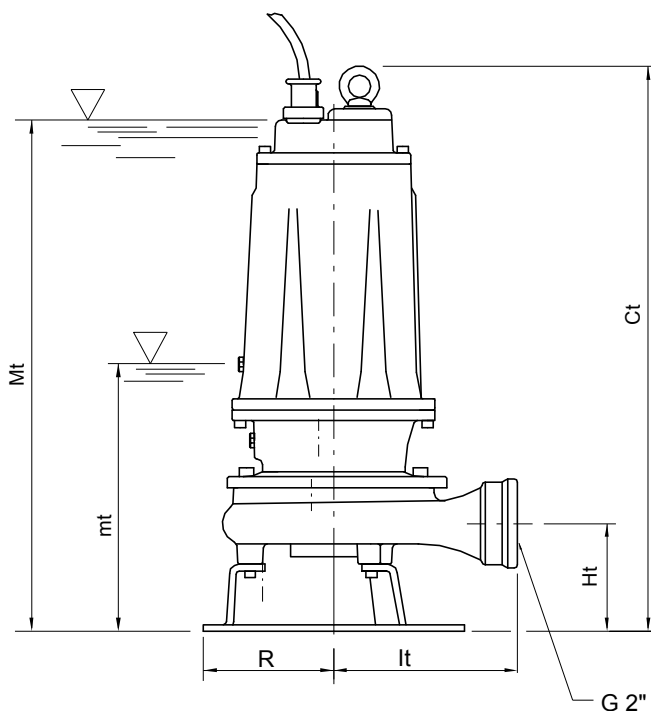
TYPE	AMPERE			
	3x230 V 50 Hz (*)	3x400 V 50 Hz	230/400 V 50 Hz λ / Δ (*)	400/690 V 50 Hz λ / Δ
<b>DCT 750</b>	-	15,3	26,5	15,3
<b>DCT 1000</b>	-	17,5	30,3	17,5

(\*) no standard execution

+ max η %

max rendimento idraulico e rispettivo rendimento totale  
 max hydraulic efficiency and respective total efficiency  
 máx rendimiento hidráulico y correspondiente rendimiento total  
 max rendement hydraulique et rendement total

TYPE	P2		P1 (kW)	Q (m³/h - l/min)								
				H (m)								
				0	12	18	24	30	36	42	48	54
3~	(HP)	(kW)	3~	0	200	300	400	500	600	700	800	900
				0	12	18	24	30	36	42	48	54
<b>DCT 750</b>	7,5	5,5	9,0	47,6	42,9	40,4	37,7	34,7	31,2	27,4	22,3	13,1
<b>DCT 1000</b>	10	7,5	10,3	55,1	49,8	47,1	44,2	41,1	37,8	34	29,1	19,7



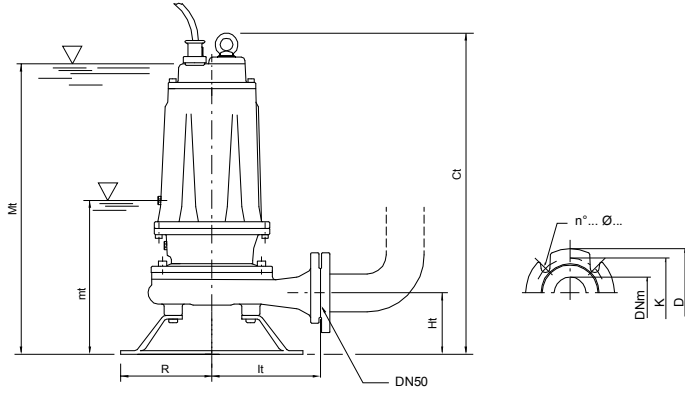
Mt: livello minimo di funzionamento continuo  
 Mt: lowest level for continuous duty  
 Mt: nivel minimo de funcionamiento continuo  
 Mt: niveau minimum de fonctionnement continuu

mt: livello minimo di funzionamento  
 mt: lowest working level  
 mt: nivel minimo de funcionamiento  
 mt: niveau minimum de fonctionnement

TYPE	DIMENSIONS (mm)						DNm	Kg
	Ct	Ht	R	lt	mt	Mt		
DC 160 - DCT 160	513	102	117	174	205	475	2" G	35
DC 210 - DCT 210	513	102	117	174	205	475	2" G	36
DCT 310	513	102	117	174	205	475	2" G	37

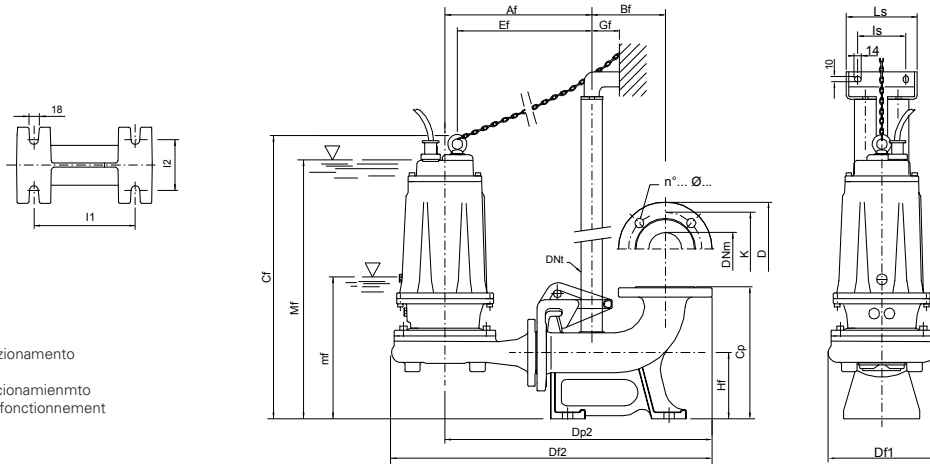
TYPE	PROTECTION			CONTROL PANEL		
	1 x 230 V	3 x 400 V	400 / 690 V	1 x 230 V	3 x 400 V	400 / 690 V
DC 160	PMC 15/35-15	PT 20-30-40/4.3-6.8	-	QM 10-15/35/2-18	QT 10-40/2-8	-
DC 210	PMC 20/50-18	PT 20-30-40/4.3-6.8	-	QM 20/50/2-18	QT 10-40/2-8	-
DCT 310	-	PT 40-50/5.7-9.1	-	-	QT 10-40/2-8	-
DCT 410	-	PT 55-75/8.6-13.5	-	-	QT 55/2-11	-
DCT 560	-	PT 55-75/8.6-13.5	-	-	QT 75/2-16	-
DCT 750	-	PT 100/12.5-16.5	AV 75/7-10	-	QT 75/2-16	QAV 75/7-10
DCT-1000	-	PT 125-150/16-21	AV 100/9-12	-	QT 100-125/16-22	QAV 100/9-12

Mt/Mf: livello minimo di funzionamento continuo  
 Mt/Mf: lowest level for continuous duty  
 Mt/Mf: nivel minimo de funcionamiento continuo  
 Mt/Mf: niveau minimum de fonctionnement continuu



TYPE	DIMENSIONS (mm)								Kg
	Ct	Ht	R	lt	mt	Mt	DNm		
DCT 410	595	112	160	187	263	550	50	56	
DCT 560	595	112	160	187	263	550	50	64	
DCT 750	680	160	180	250	280	630	65	92	
DCT 1000	680	160	180	250	280	630	65	96	

mt/mf: livello minimo di funzionamento  
 mt/mf: lowest working level  
 mt/mf: nivel minimo de funcionamiento  
 mt/mf: niveau minimum de fonctionnement



TYPE	DIMENSIONS (mm)																		
	Af	Bf	Cf	Cp	Df1	Df2	Dp2	DNt	Ef	Gf	Hf	I1	I2	Is	Ls	mf	Mf	DNm	
DCT 410/P	300	145	614	260	237	654	535	1" 1/4	269	55	130	200	100	95	140	290	566	50	
DCT 560/P	300	145	614	260	237	654	535	1" 1/4	269	55	130	200	100	95	140	290	566	50	
DCT 750/P	331	145	656	260	279	701	569	1" 1/4	296	55	130	200	100	95	140	290	600	65	
DCT 1000/P	331	145	656	260	279	701	569	1" 1/4	296	55	130	300	100	95	140	290	600	65	

Flange UNI PN 10 (mm)			
DNm	K	D	n°... Ø...
50	125	165	4... 18...
65	145	185	4... 18...

TYPE	TRUCK		CONTAINER	
	PALLET (cm)	N° pumps	PALLET (cm)	N° pumps
DC 160-310	85X110X145	18	85X110X190	27
DCT 410-560	85X110X170	12	85X110X170	12
DCT 750-1000	100X120X190	12	100X120X190	12

