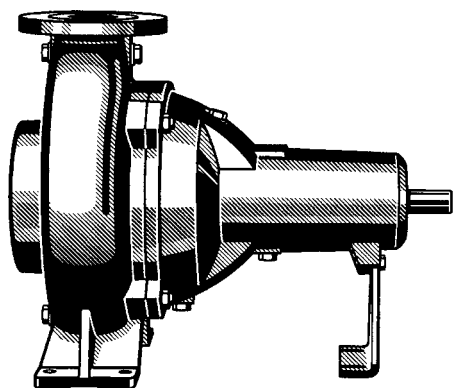
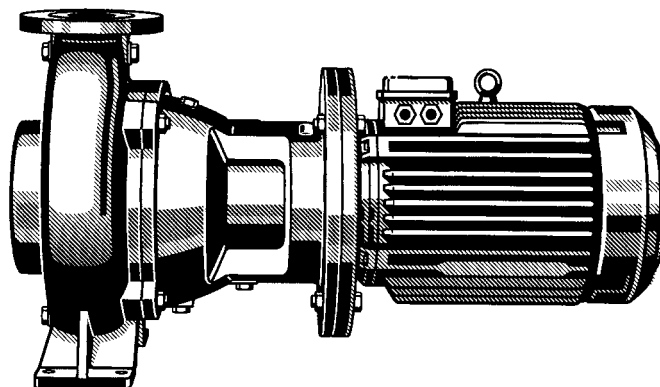


Насос со спиральным корпусом для сухой установки Ду 50 - 500

50 Гц



Sewatec



Sewabloc

Область применения

Для перекачивания неочищенных сточных вод и загрязненной воды всех видов в канализационных и технологических системах.

Эксплуатационные данные

		Свободно-вихревое рабочее колесо (тип F)	Однолопастное рабочее колесо (тип E)	Многоканальное рабочее колесо (тип K)	
Подача	Q до	140	700	1400	л/сек
Напор	H до	70	45	93	м
Рабочее давление	p до	10	10	10	бар
Температура перекачиваемой среды	t до	70	70	70	°C

Исполнение

Устанавливаемый горизонтально или вертикально насос со спиральным корпусом, поставляется также в моноблочном исполнении с прифланцованным стандартным двигателем модель B5/V1 (Sewabloc), оснащенный свободновихревым (F), однолопастным (E) или многоканальным (K) рабочим колесом.

Подшипниковый узел

Со стороны насоса и со стороны двигателя подшипники качения с долговременной консистентной смазкой; начиная с корпуса подшипника SO5 с устройством для дозаправки смазки.

Обозначение

Sewatec F 100 - 250 / 1 G V

Типоряд	_____	_____	_____	_____	_____
Тип рабочего колеса	_____	_____	_____	_____	_____
Условный проход напорного патрубка [мм]	_____	_____	_____	_____	_____
Номин. диаметр рабочего колеса [мм]	_____	_____	_____	_____	_____
Код типосерии	_____	_____	_____	_____	_____
Исполнение по материалу	_____	_____	_____	_____	_____
Вариант установки	_____	_____	_____	_____	_____

Уплотнение вала

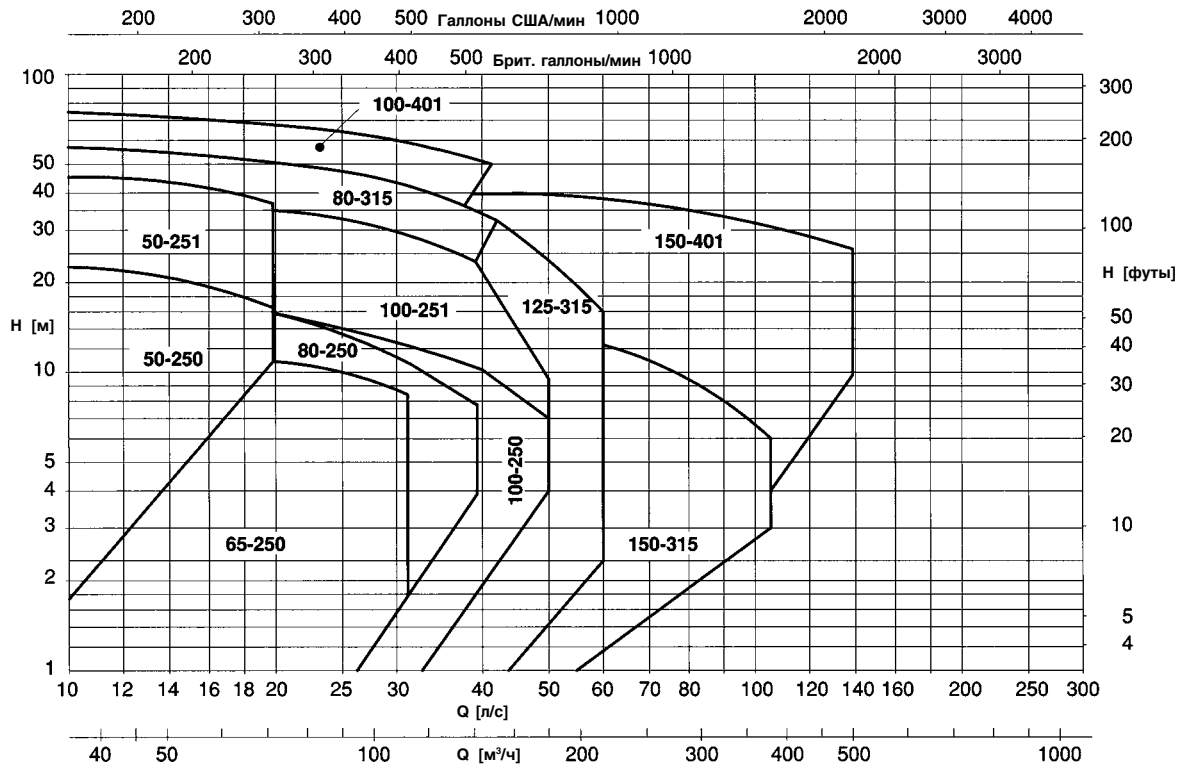
Все типоразмеры оснащены двумя расположенными друг за другом не зависящими от направления вращения торцовыми уплотнениями. Масляная камера между торцовыми уплотнениями служит для охлаждения и смазки трущихся поверхностей. Альтернативно, начиная с корпуса подшипника SO5, возможно использование сальникового уплотнения.

Материалы

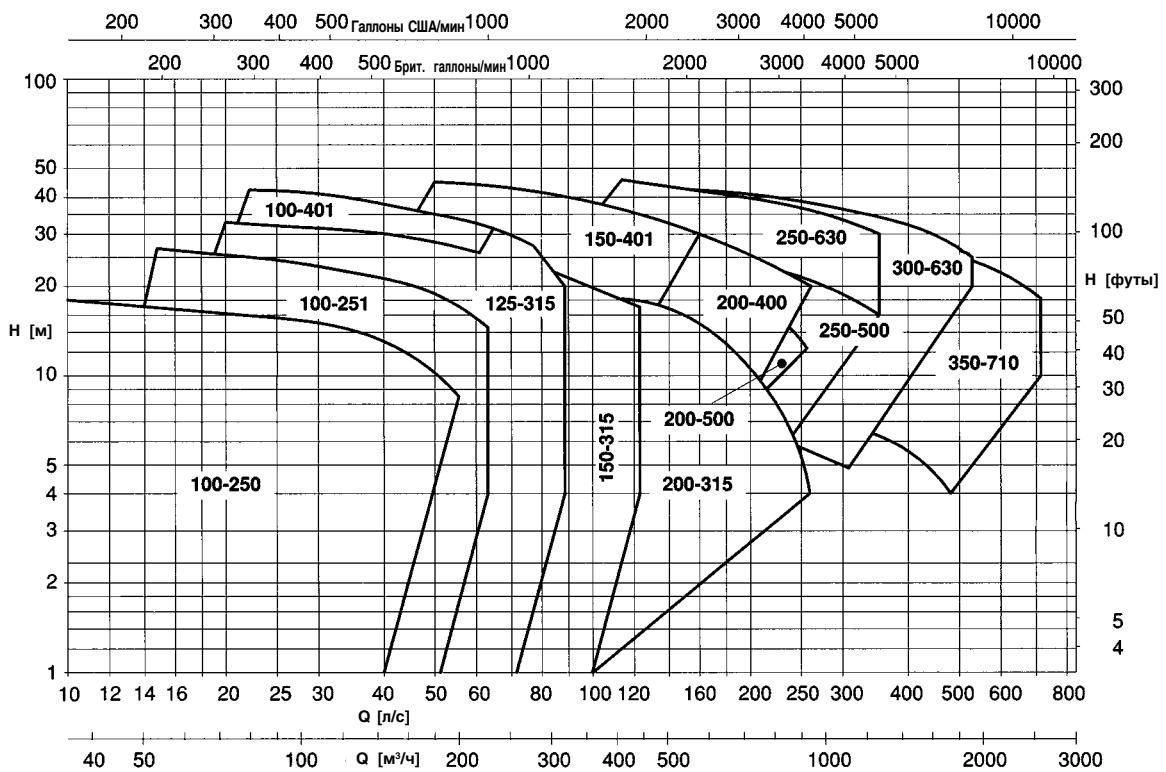
Корпус насоса:	Серый чугун - JL 1040 (GG-25)
Крышка корпуса насоса:	Серый чугун - JL 1040 (GG-25)/дуплексная сталь/отбеленный чугун
Рабочее колесо:	Серый чугун - JL 1040 (GG-25)/дуплексная сталь/отбеленный чугун
Вал:	Хромистая сталь 1.4021.05/1.4462
Щелевое кольцо корпуса:	Серый чугун - JL 1040 (GG-25)/хромистая сталь VG 434
Торцовое уплотнение:	SiC/SiC

Поле характеристик 50 Гц

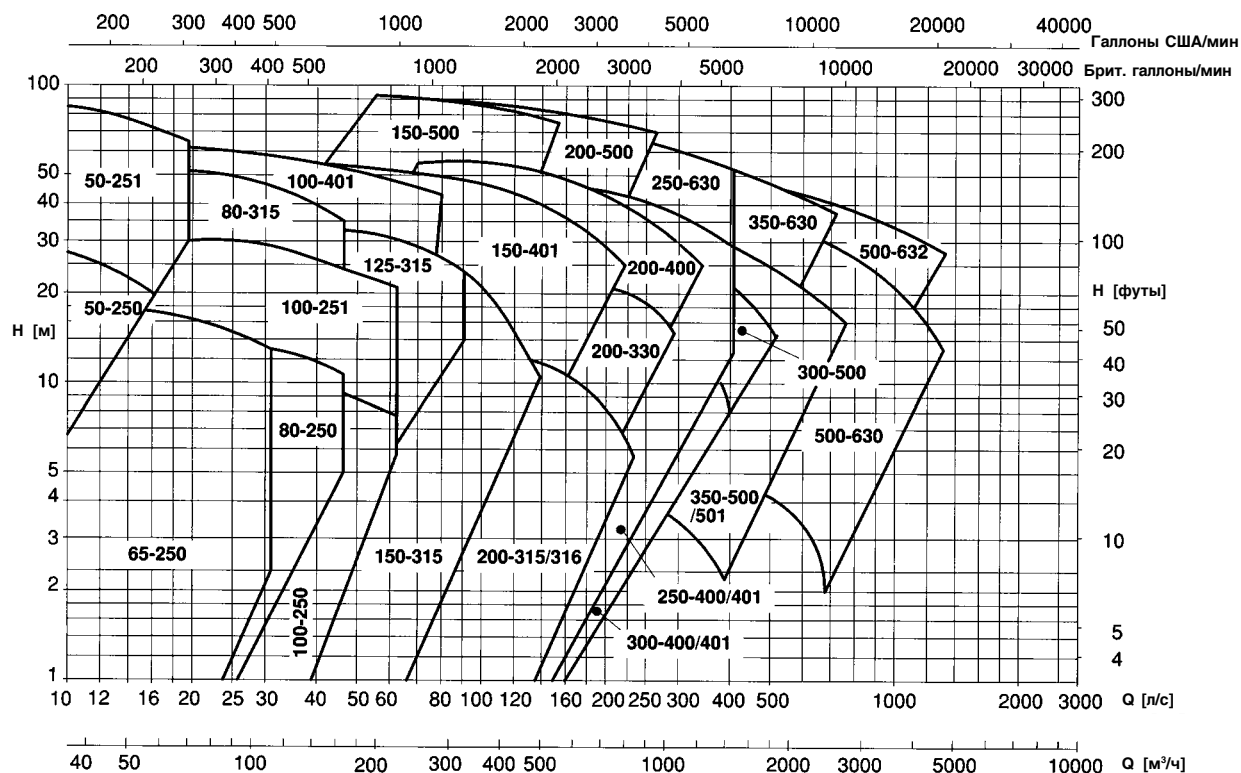
Поле характеристик рабочего колеса типа F



Поле характеристик рабочего колеса типа E (кроме насоса Sewabloc)



Поле характеристик рабочего колеса типа К

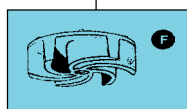


Типы рабочих колес

Свободновихревое рабочее колесо (тип F)

Свободновихревое рабочее колесо для жидкостей с твердыми и волокнистыми примесями, с крупными твердыми частицами, а также включениями газа и воздуха.

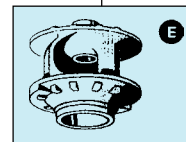
- Неочищенные сточные воды
- Активный ил
- Циркуляционный и горячий шлам
- Сырой и сброженный ил
- Смешанные воды



Однолопастное рабочее колесо (тип E)

Однолопастное рабочее колесо для сточных вод с твердыми и длинноволокнистыми примесями.

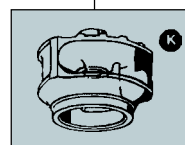
- Неочищенные сточные воды
- Смешанные воды
- Сырой и сброженный ил
- Активный ил
- Циркуляционный и горячий шлам



Многоканальное рабочее колесо (тип K)

Закрытое рабочее колесо многоканального типа для загрязненных, засоренных твердыми частицами и зашламованных жидкостей.

- Сточные воды
- Промышленные загрязненные воды
- Фильтрат свалок отходов
- Дождевая вода
- Активный ил
- Промышленные сточные воды



Примечание: Проточные части насосов с рабочими колесами типа F и E поставляются исключительно в соответствии с приведенными характеристиками QH-поля. Рабочие колеса типа K могут быть обточены до соответствия параметрам рабочей точки.

Материалы – стандартное исполнение

Номер детали	Наименование	Исполнение по материалу:				
		G	G1	G2	GH	GC
101	Корпус насоса	JL 1040				
135	Бронедиск ⁴⁾	JL 1040				
163	Крышка корпуса насоса	JL 1040			0.9635	1.4517
183	Опорная лапа	Сталь ²⁾				
210	Вал	1.4021.05				1.4462
230	Рабочее колесо	JL 1040	1.4517	0.9635		1.4517
330	Корпус подшипника	JL 1040				
433	Торцовое уплотнение	SiC/SiC (Q1 Q1 PGG)				
502.01	Щелевое кольцо корпуса	VG 434 ³⁾	VG 434 (JL 1040 для F-Rad)			
452.01	Нажимная крышка сальника	} только для сальникового уплотнения	JS 1030			
454.01/ 456.01	Сальниковое кольцо/грундбукса		JL 1040			
458.01	Заливочное кольцо					
524.01	Защитная втулка вала		1.4021.05			
914 902/920	Винт рабочего колеса, болты и гайки	Нержавеющая сталь ¹⁾	Нержавеющая сталь			
разное	Резьбовые пробки	Сталь				
разное	Уплотнения	NBR (бутадиен-нитрильный каучук)				

¹⁾ начиная с S05 CK 35N

²⁾ начиная с SO5 серый чугун

³⁾ у рабочих колес типа F и начиная с 100-401 - JL 1040

⁴⁾ только у E 200-500, E 250-500, E 250-630, E 300-630, E 350-710

JL1040 GG-25

JS 1030 → GGG-40

Материалы

Серый чугун - JL 1040 (GG-25)

Серый чугун с пластинчатым графитом

Серый чугун с пластинчатым графитом по DIN 1691 является наиболее часто применяемым литейным материалом, используемым для перекачивания бытовых сточных вод, загрязненной воды, шламов, а также дождевых и поверхностных вод. Он пригоден для нейтральных, только слабоагрессивных и низкоабразивных сред. Показатель pH должен быть не ниже 6,5, содержание песка не должно превышать 0,5 г/л.

Дуплексная сталь

Нержавеющее стальное литье (1.4517 или технически равноценный материал)

Литье из ферритно-аустенитной нержавеющей стали вследствие превосходной устойчивости к точечной коррозии применяется для корпусов насосов, перекачивающих кислые сточные воды с высоким содержанием хлоридов, а также морскую и солоноватую воду. Хорошая химическая стойкость этого материала, например, также к фосфору и серосодержащим сточным водам, открывает ему дальнейшие возможности применения в химических и других технологических процессах. Насосы из дуплексной стали характеризуются длительным сроком эксплуатации также при перекачивании рассолов, стоков химических предприятий (pH 1-12), загрязненных и инфильтрационных вод сборников отходов.

Износостойкий отбеленный чугун

(0.9635 или технически равноценный материал)

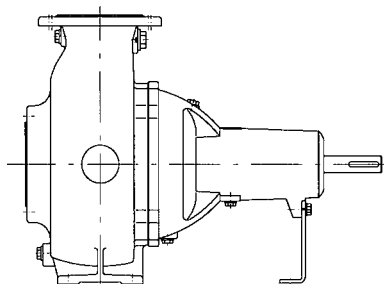
Износостойкий отбеленный чугун предназначен для высокоабразивных сред, таких как жидкости, содержащие песок, золу или шлаки. Его твердость составляет от 61,5 до 68 по Роквеллу, т.е. выше, чем у хромистой стали. Чугун, легированный хромом и молибденом, вследствие большой твердости обладает значительно большей износостойкостью, чем серый чугун JL 1040 (GG-25) и другие литейные материалы.

Распределение различных типов рабочих колес по вариантам материалов

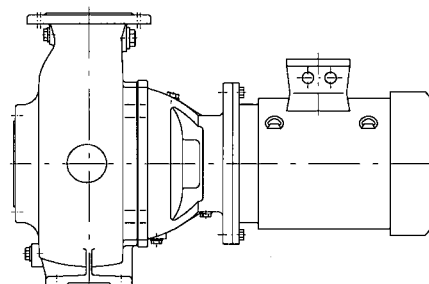
Типоразмеры	Исполнение по материалу				
	G	G1 (дуплексная сталь)	G2 (износостойкий отбеленный чугун)	GH (износостойкий отбеленный чугун)	GC (дуплексная сталь)
50-250	F, K	F, K	F, K	F, K	F, K
50-251	F, K	F, K	F, K	F, K	F, K
65-250	F, K	F	F	F	F
80-250	F, K	F, K	F, K	F, K	F, K
80-315	F, K	F, K	F, K	F, K	F, K
100-250	E, F, K	F, K	F, K	F, K	F, K
100-251	E, F, K	F, K	F, K	F, K	F, K
100-401	E, F, K	F, K	F	—	—
125-315	E, F, K	—	—	—	—
150-315	E, F, K	F, K	F, K	F, K	F, K
150-401	E, F, K	F	F	—	—
150-500	K	K	—	—	—
200-315	E, K	K	—	—	K
200-316	K	—			
200-330	K	K			
200-400	E, K	K			
200-500	E, K	K			
250-400	K	K			
250-401	K	—			
250-500	E	—			
250-630	E, K	K			
300-400	K	K			
300-401	K	—			
300-500	K	K			
300-630	E	—			
350-500	K	K			
350-501	K				
350-630	K				
350-710	E				
500-630	K				
500-632	K				

Виды компоновки (варианты)

Sewatec - Рис. 0



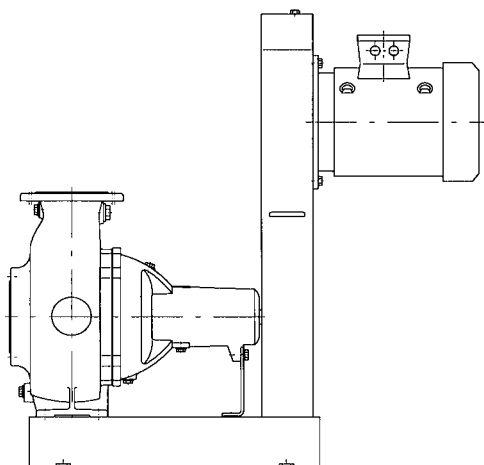
Sewabloc



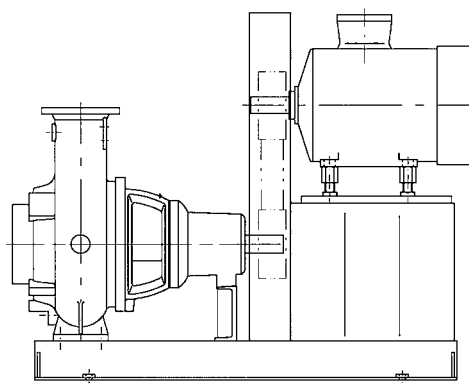
Насосный агрегат со свободным концом вала со стороны двигателя

Насосный агрегат с непосредственно прифланцованным электродвигателем типа B5/V1

Sewatec - 3H



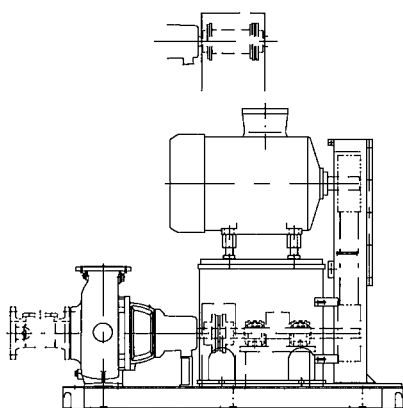
Sewatec - 3H



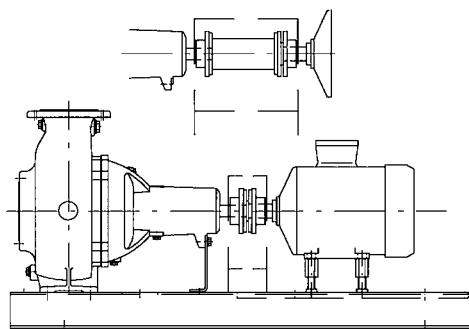
Насосный агрегат с опорной плитой, ременной передачей, защитным кожухом ременной передачи и электродвигателем типа B5/V1 (до типоразмера двигателя 200 L)

Насосный агрегат с опорной плитой, ременной передачей, защитным кожухом ременной передачи, стойкой для двигателя (начиная с типоразмера двигателя 225 S), электродвигателем типа B3 и устройством для перестановки двигателя по высоте

Sewatec – 3 H с контрприводом



Sewatec - 3E

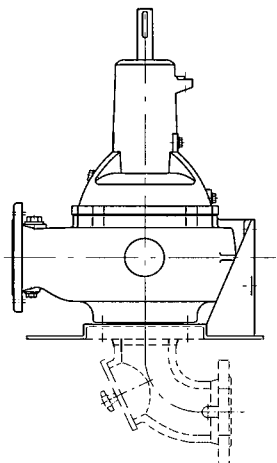


Насосный агрегат с опорной плитой, соединительной муфтой (также с проставком), ограждением муфты, стойкой, контрприводом, электродвигателем типа B3 и устройством для перестановки двигателя по высоте, ременной передачей и защитным кожухом ременной передачи

Насосный агрегат с непосредственно присоединенным электродвигателем типа B3, опорной плитой, соединительной муфтой (также с проставком), ограждением муфты и устройством для перестановки двигателя по высоте

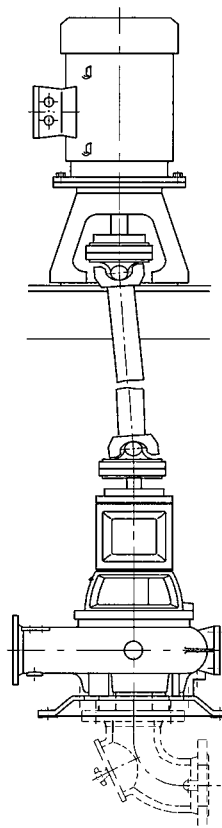
Виды компоновки (варианты)

Sewatec – вертикальная установка



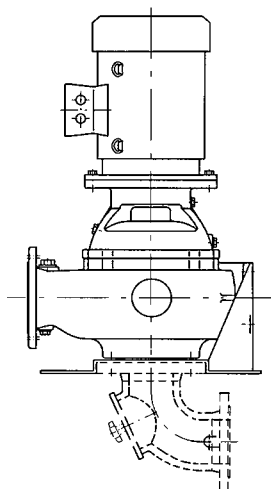
Насосный агрегат с вертикальной установкой со свободным концом вала со стороны двигателя для шарнирного привода вала, с опорной плитой и входным коленом (для корпусов подшипников S01, S02, S03)

Sewatec – вертикальная установка



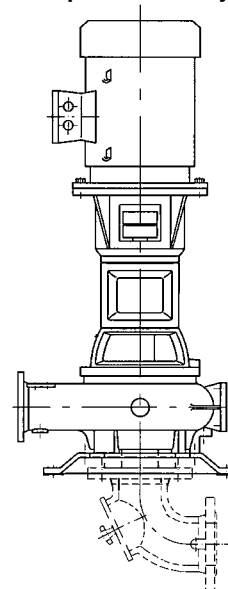
Насосный агрегат с вертикальной установкой со свободным концом вала со стороны двигателя для шарнирного привода вала, с опорной плитой для двигателя и насоса, несущей рамой, фонарем двигателя и входным коленом (начиная с корпуса подшипника S05)

Sewabloc – вертикальная установка



Насосный агрегат с непосредственно прифланцованным электродвигателем типа B5/V1, с вертикальной установкой, с опорной плитой и входным коленом, предназначен для подземной установки

Sewatec – вертикальная установка



Насосный агрегат с непосредственно прифланцованным электродвигателем типа B5/V1, с вертикальной установкой, с опорной плитой для насоса, фонарем привода, соединительной муфтой, ограждением муфты и входным коленом, предназначен для подземной установки (начиная с корпуса подшипника S05)

Преимущества изделия KSB на примере насоса Sewatec E 100-250

Радиально обтекаемое угловое щелевое кольцо

Ваша выгода: Защита от абразивного износа корпуса насоса и простая регулировка после профилактических осмотров. Отсутствие «пригораний» в зазоре рабочего колеса.

Два не зависящих от направления вращения торцовых уплотнения с поверхностями скольжения из карбида кремния

Ваша выгода: Большой срок службы благодаря удвоенной надежности. При выходе из строя первого торцового уплотнения второе уплотнение обеспечивает полную эксплуатационную надежность агрегата.

Форма боковой полости у кромок рабочего колеса оптимизирована к колесам типов F, K и E
Ваша выгода: Возможность выбора типа рабочего колеса, в зависимости от перекачиваемой среды, что гарантирует высокую стойкость к абразивному износу и "незасоряемость" проточной части.

Фланец напорного патрубка PN 16 по стандартам DIN и ANSI

Масляная камера больших размеров между торцовыми уплотнениями, заполненная нетоксичным парафиновым маслом

Ваша выгода: Экологичность и защита от сухого хода при режиме работы "на всас" и при перекачивании загазированных жидкостей.

Надежное закрепление рабочего колеса коническим соединением и посредством винта рабочего колеса из материала A4 (нержавеющая сталь) с резьбовой вставкой.

Уплотненные с обеих сторон подшипники с долговременной консистентной смазкой
Ваша выгода: Подшипниковые опоры не требуют технического обслуживания.

Один и тот же спиральный корпус для всех типов рабочих колес (E, F, K)

Ваша выгода: Замена без каких-либо проблем и дополнительной доводки рабочих колес в случае изменения условий эксплуатации.

Запатентованная форма боковой полости у кромки рабочего колеса типа E
Ваша выгода: Благодаря направленному потоку эффективно предотвращаются явления абразивного износа и «пригорания»

При возможных утечках через торцовое уплотнение со стороны привода – гарантируется отвод жидкости через паз в месте посадки подшипника

Ваша выгода: Простой контроль за герметичностью торцового уплотнения.

Увеличенная полость обтекания у торцового уплотнения со стороны насоса
Ваша выгода: Предотвращается выход из строя торцового уплотнения из-за засорения твердыми частицами или волокнистыми примесями.

Одна и та же проточная часть с рабочими колесами типов F, E и K для модульных блоков насосов Sewatec и Amarex KRT

Ваша выгода: Более простое и дешевое содержание резервных частей для всех насосных агрегатов KSB, используемых в технологии очистки сточных вод

Укороченный вынос вала, обуславливающий меньшую нагрузку на подшипники, в сочетании с закрытым фонарем обеспечивает компактное и стабильное по форме исполнение с меньшей монтажной длиной.

Возможны технические изменения

bdt

06.99

2580.1/3